

SHELVING UNIT

GB

SHELVING UNIT

Assembly instructions

PL

REGAŁ

Instrukcja montażu

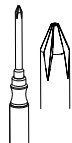
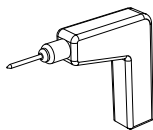
DE AT CH

REGAL

Aufbauanleitung

IAN 511366_2410

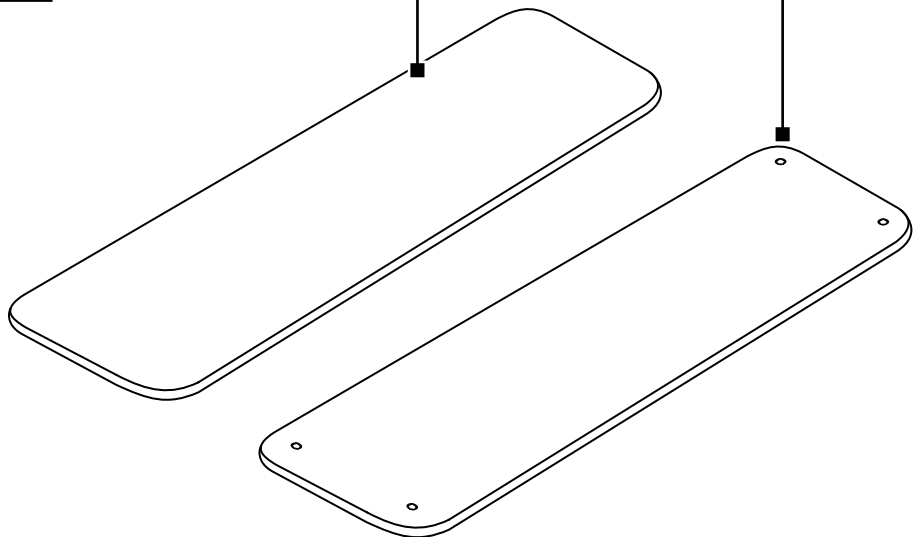
GB PL
DE AT CH



A

1x 1

2x 2



4x 3

4x 4

4x 5

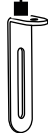
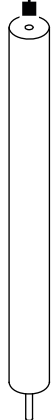
1x 6

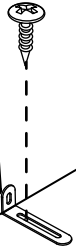
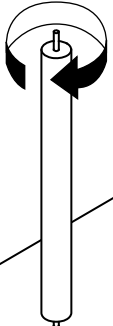
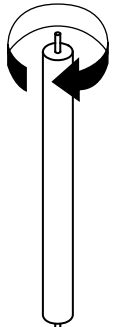
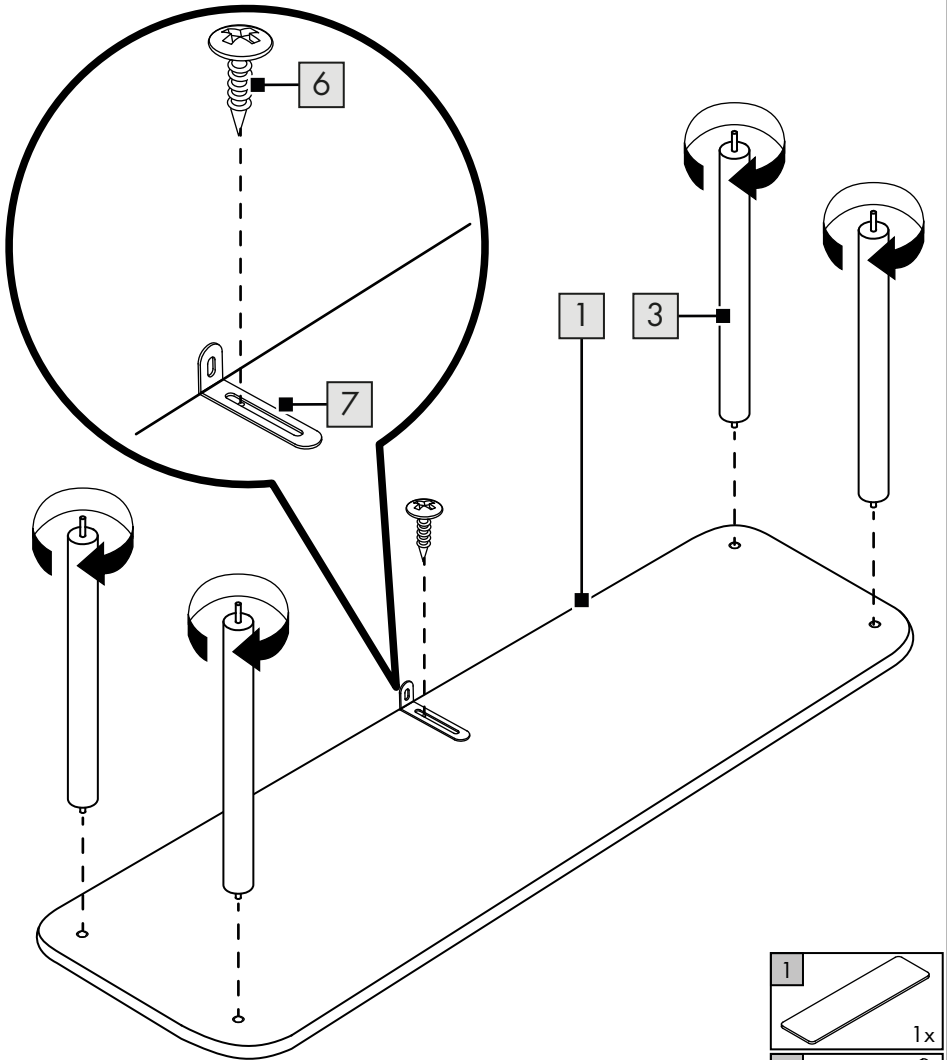
1x 7

1x 8

1x 9

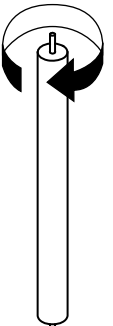
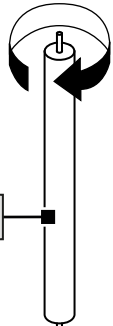
4x 10



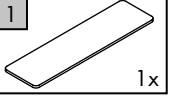
B

1

3

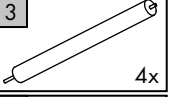


1



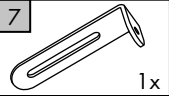
1x

3



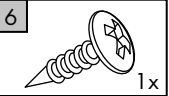
4x

7

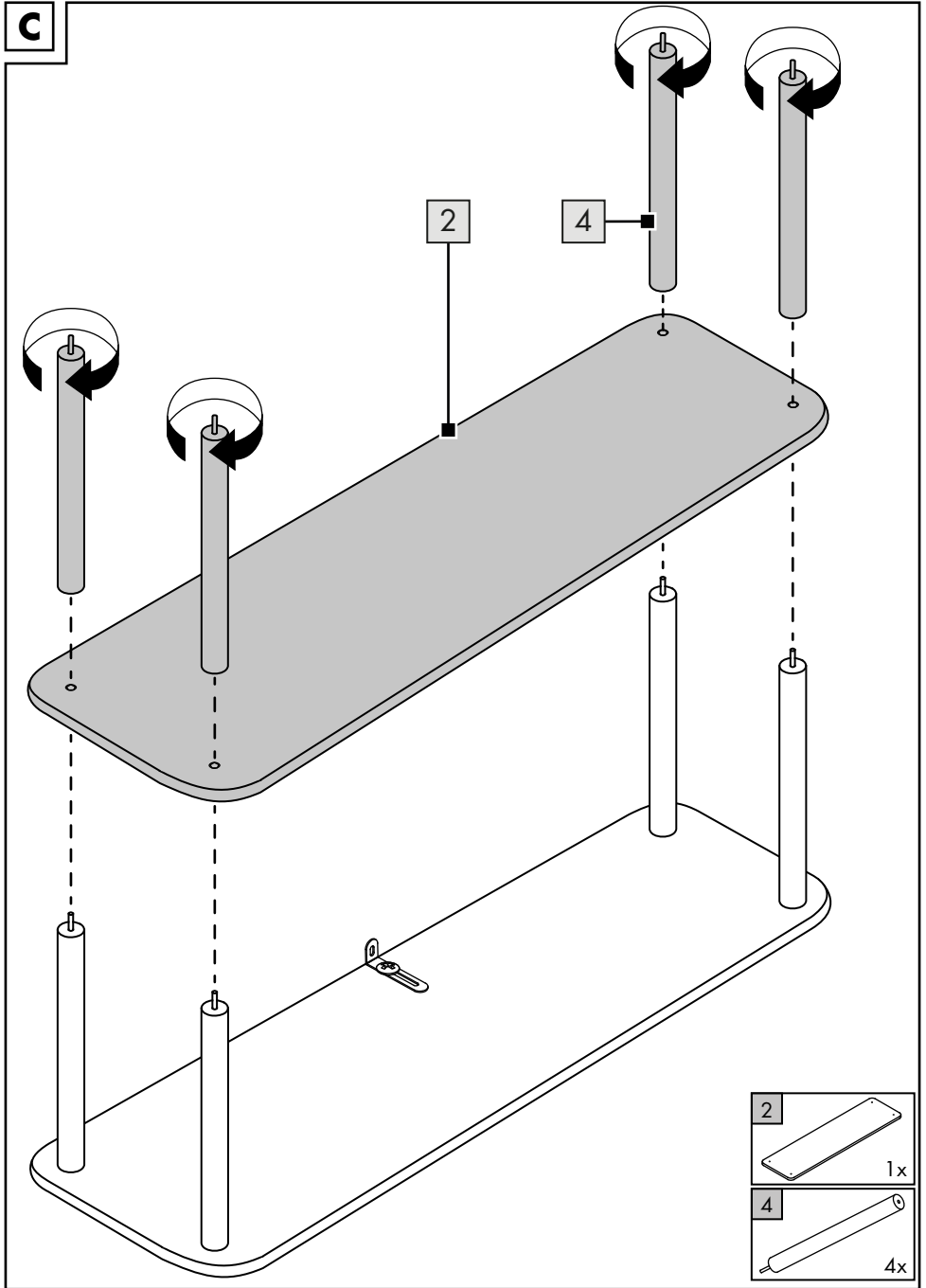


1x

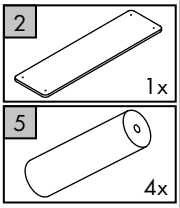
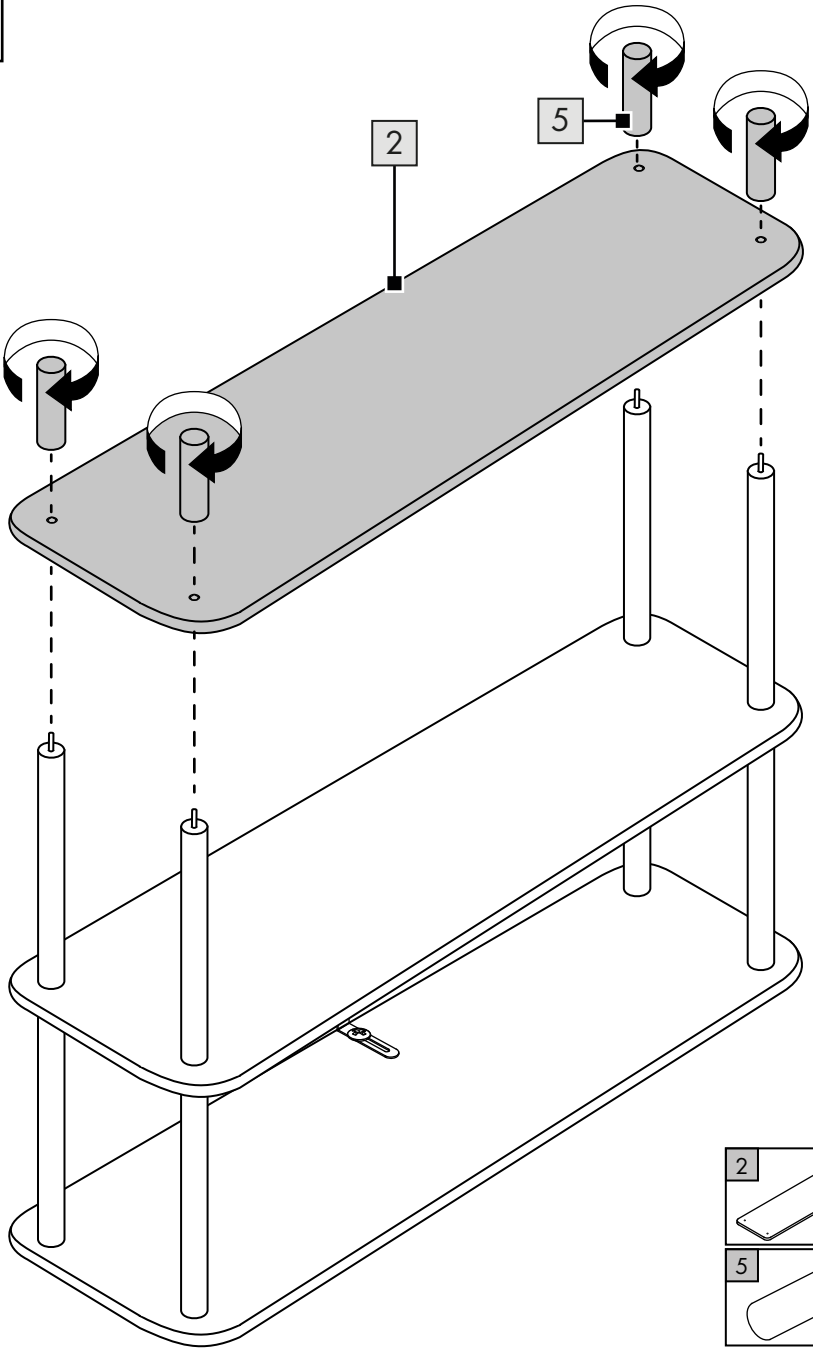
6

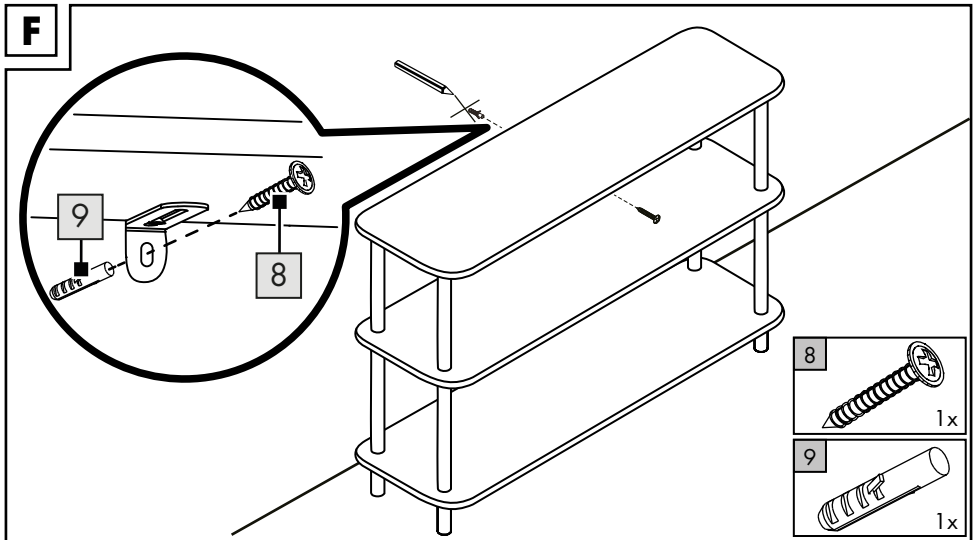
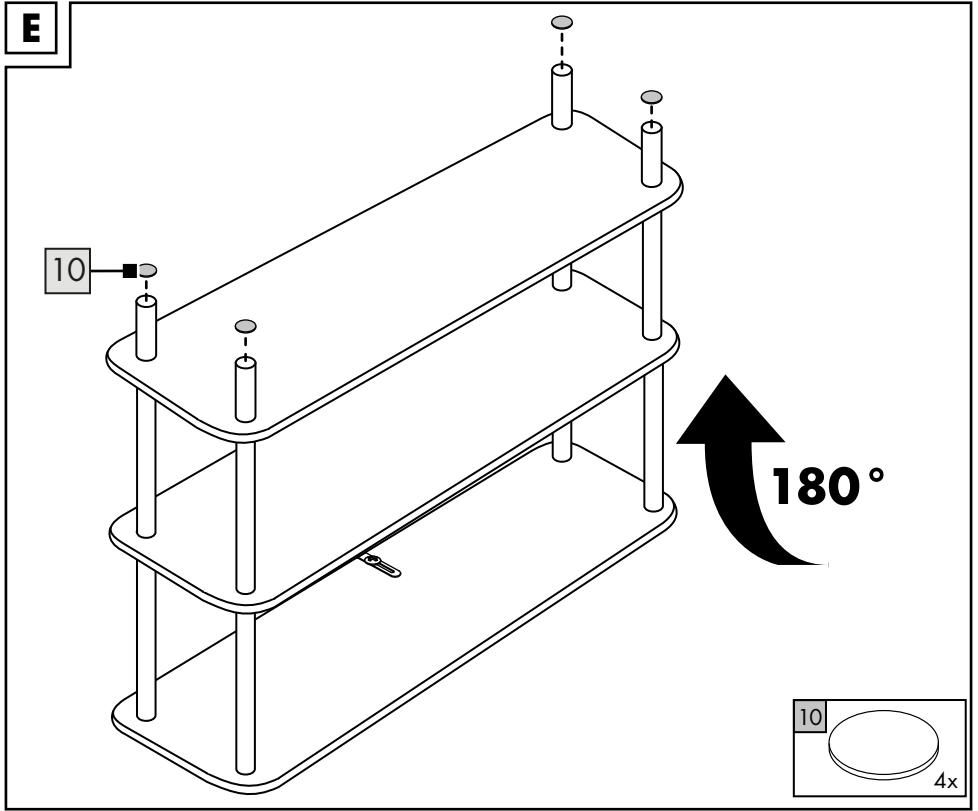


1x



D





GB

**IMPORTANT, RETAIN FOR FUTURE REFERENCE:
READ CAREFULLY!**

PL

**WAŻNE, ZACHOWAĆ DO PÓŹNIEJSZEGO
UŻYTKU: UWAŻNIE PRZECZYTAĆ!**

DE AT CH

**WICHTIG, FÜR SPÄTERE BEZUGNAHME
AUFBEWAHREN: SORGFÄLTIG LESEN!**

Congratulations!

You have chosen to purchase a high-quality product. Familiarise yourself with the product before using it for the first time.



Read the following assembly instructions and the safety information carefully.

Use the product only as described and only for the given areas of application. Store these assembly instructions carefully. When passing the product on to third parties, please also hand over all accompanying documents.

Scope of delivery (Fig. A)

- 1 x Shelf, disassembled (1-5)
- 1 x Assembly material (6-10)
- 1 x Assembly instructions

Technical Data

Dimensions: approx. 100 x 30 x 80cm
(L x W x H)



Max. load per shelf: 3kg



Date of manufacture (Month/Year):
05/2025

Intended Use

The item is designed for indoor use. The item is not intended for commercial use.

Safety Instructions



Danger to life!

- Never leave children unattended with the packaging material. There is a risk of suffocation.



Risk of injury!

- Ensure the correct stability before using the item.
- Place the item on a level surface.
- The item must only be used under adult supervision and not as a toy.

- The item is not a climbing or play apparatus! Ensure that individuals, especially children, do not pull themselves up on or lean against the item. The item may topple over.
- Check the item for damage or wear before each use. The item must only be used in perfect condition.
- Never stand or sit on the item.

Assembly

For the assembly of the item, you will need a drill and a suitable screwdriver (not included in the scope of delivery).

Note: Check before attaching the item whether the supplied mounting material is suitable for your wall. Use only suitable mounting material for wall installation. If necessary, consult a specialist retailer.

1. Place the item on a flat and soft surface.

Caution: HHard surfaces can lead to scratching of the item!

2. Assemble the item as shown in Fig. B-E.

Note: Do not initially tighten the screws too firmly to facilitate assembly.

3. Place the item on the ground level.

Note: Tighten all screws.

4. Attach Attach the item to the wall as shown in Fig. F.

Storage, Cleaning

Always store the item dry and clean at room temperature when not in use. Clean only with a damp cleaning cloth and then wipe dry. **IMPORTANT!** Never clean with harsh cleaning agents.

Disposal



Dispose of the product and packaging materials in accordance with current local regulations. Store the packaging materials (foil bags, for example) out of the reach of children. For further information about disposal of the product no longer needed, contact your local council. Dispose of the product and the packaging in an environmentally friendly manner.



The Recycling Code distinguishes different materials to be returned for recycling. The Code consists of the recycling symbol for the recycling process and a number that identifies the material.

IAN: 511366_2410

 Service Great Britain
Tel.: 0800 404 7657
E-Mail: deltasport@lidl.co.uk

Notes on the guarantee and service handling

The product was produced with great care and under continuous quality control. DELTA-SPORT HANDELSKONTOR GmbH gives private end customers a three-year guarantee on this product from the date of purchase (guarantee period) in accordance with the following provisions. The guarantee is only valid for material and manufacturing defects. The guarantee does not cover parts that are subject to normal wear and tear and that are thus considered wear parts (e.g. batteries) and it does not cover fragile parts such as switches or parts that are made of glass. Claims under this guarantee are excluded if the product has been used incorrectly, improperly, or contrary to the intended purpose, or if the provisions in the instructions for use were not observed, unless the end customer proves that a material or manufacturing defect exists that was not caused by one of the aforementioned circumstances.

Claims under the guarantee can only be made within the guarantee period by presenting the original sales receipt. Please therefore keep the original sales receipt. The guarantee period is not extended by any repairs carried out under the guarantee, under statutory guarantees, or as a gesture of goodwill. This also applies to replaced and repaired parts.

If you wish to make a claim please first contact the service hotline mentioned below or contact us by e-mail. If there is a guarantee case, then the product will be repaired or replaced free of charge to you or the purchase price will be refunded, depending on our choice. There are no further rights from the guarantee.

Your legal rights, in particular guarantee claims against the respective seller, are not limited by this guarantee.

Gratulujemy!

Decydując się na ten produkt, otrzymują Państwo towar wysokiej jakości. Należy zapoznać się z produktem przed jego pierwszym użyciem.



Należy uważnie przeczytać następującą instrukcję montażu i wskazówki bezpieczeństwa.

Produkt ten należy użytkować wyłącznie w opisany sposób oraz zgodnie ze wskazanym przeznaczeniem. Niniejszą instrukcję montażu należy przechowywać w bezpiecznym miejscu. Przekazując produkt innej osobie, należy upewnić się, że otrzyma ona także całą dokumentację dotyczącą produktu.

Zawartość dostawy (Rys. A)

1 x regał, rozłożony (1-5)

1 x materiał montażowy (6-10)

1 x instrukcja montażu

Dane techniczne

Wymiary: ok. 100 x 30 x 80 cm (D x S x W)



Maks. obciążenie na półkę: 3 kg



Data produkcji (miesiąc/rok):
05/2025

Przeznaczenie

Artykuł jest przeznaczony do użytku wewnętrznego. Artykuł nie jest przeznaczony do użytku komercyjnego.

Wskazówki dotyczące bezpieczeństwa



Zagrożenie życia!

- Nie pozostawiaj dzieci bez nadzoru z materiałem opakowaniowym. Istnieje ryzyko uduszenia.



Ryzyko obrażeń!

- Zwróć uwagę na prawidłową stabilność przed użyciem artykułu.

- Ustaw artykuł na równym podłożu.
- Artykuł może być używany tylko pod nadzorem dorosłych i nie jako zabawka.
- Artykuł nie jest urządzeniem do wspinaczki ani zabawką! Upewnij się, że osoby, zwłaszcza dzieci, nie wspinają się na artykuł ani się o niego nie opierają. Artykuł może się przewrócić.
- Sprawdź artykuł przed każdym użyciem pod kątem uszkodzeń lub zużycia. Artykuł może być używany tylko w nienagannym stanie.
- Nie stawiaj ani nie siadaj na artykule.

Montaż

Do montażu artykułu potrzebna jest wiertarka i odpowiedni śrubokręt (niewchodzące w skład dostawy).

Uwaga: Przed przymocowaniem artykułu sprawdź, czy dołączony materiał mocujący jest odpowiedni dla Twojej ściany. Do montażu na ścianie używaj tylko odpowiedniego materiału montażowego. W razie potrzeby skonsultuj się w sklepie specjalistycznym.

1. Połóż artykuł na płaskiej i miękkiej powierzchni. Uwaga: HTwarde podłoża mogą prowadzić do zarysowania artykułu!
2. Zmontuj artykuł zgodnie z pokazanym na rys. B-E.

Uwaga: Na początku nie dokręcaj śrub zbyt mocno, aby ułatwić montaż.

3. Ustaw artykuł na poziomym podłożu.

Uwaga: Dokręć wszystkie śruby.

4. Przymocować Przymocuj artykuł do ściany zgodnie z pokazanym na rys. F.

Przechowywanie, Czyszczenie

Przechowuj artykuł w suchym i czystym miejscu w temperaturze pokojowej, gdy nie jest używany. Czyść tylko wilgotną ściereczką, a następnie wytrzyj do sucha.

WAŻNE! Nie czyść ostrymi środkami czyszczącymi.

Uwagi odnośnie recyklingu



Artykuł i materiały opakowaniowe należy usunąć zgodnie z aktualnie obowiązującymi miejscowymi przepisami. Materiały opakowaniowe (np. worki foliowe) należy przechowywać w miejscu niedostępnym dla dzieci. Szczegółowe informacje na temat sposobów usuwania zużytego artykułu można uzyskać u władz gminnych i miejskich. Artykuł oraz opakowanie należy usunąć w sposób przyjazny dla środowiska.



Kod recyklingu służy do oznaczenia różnych materiałów nadających się do ponownego przetworzenia (recyklingu). Kod taki składa się z symbolu recyklingu odzwierciedlającego obieg materiałów do ponownego przetworzenia, a także z numeru, który jest oznaczeniem materiału.

Wskazówki dotyczące gwarancji i obsługi serwisowej


Artykuł został wyprodukowany z najwyższą starannością i pod stałą kontrolą. DELTA-SPORT HANDELSKONTOR GmbH przyznaje klientowi końcowemu na niniejszy artykuł trzy lata gwarancji od daty zakupu (okres gwarancyjny) z zastrzeżeniem poniższych postanowień. Gwarancja dotyczy wyłącznie wad materiałowych i wad wykonania. Gwarancja nie obejmuje części, które podlegają normalnemu zużyciu i z tego względu należy je traktować jako części zużywalne (np. baterie) i nie obejmuje części kruchych takich jak przetłączniki ani części wykonanych ze szkła.

Wyklucza się roszczenia z tytułu niniejszej gwarancji w przypadku użycia artykułu w sposób niewłaściwy lub sprzeczny z jego przeznaczeniem lub w sposób wykraczający poza przewidziane przeznaczenie lub poza przewidziany zakres użytkowania lub jeśli wytyczne zawarte w instrukcji obsługi nie były przestrzegane, chyba że klient końcowy udowodni istnienie wady materiałowej lub wady wykonania, która nie wynika z podanych wyżej przyczyn.

Roszczenia z tytułu gwarancji można zgłaszać wyłącznie w okresie gwarancyjnym za okazaniem oryginalnego dowodu zakupu. Prosimy zatem zachować oryginalny dowód zakupu! W przypadku jakichkolwiek reklamacji prosimy skontaktować się z nami najpierw za pośrednictwem podanej poniżej infolinii serwisowej lub drogą e-mailową. W przypadku objętym gwarancją artykuł zostanie – według naszego uznania – bezpłatnie naprawiony, wymieniony lub nastąpi zwrot ceny zakupu. Z gwarancji nie wynikają żadne inne prawa.

Niniejsza gwarancja nie ogranicza Państwa ustawowych praw, w szczególności roszczeń gwarancyjnych wobec danego sprzedawcy. W przypadku wymiany części lub całego artykułu okres gwarancji przedłuża się o trzy lata zgodnie z art. 581 § 1 kodeksu cywilnego. Po upływie czasu gwarancji powstałe naprawy są płatne.

IAN: 511366_2410

 Serwis Polska
Tel.: 22 397 4996
E-Mail: deltasport@idl.pl

Herzlichen Glückwunsch!

Mit Ihrem Kauf haben Sie sich für einen hochwertigen Artikel entschieden. Machen Sie sich vor der ersten Verwendung mit dem Artikel vertraut.



Lesen Sie hierzu aufmerksam die nachfolgende Aufbauanleitung und die Sicherheitshinweise.

Benutzen Sie den Artikel nur wie beschrieben und für die angegebenen Einsatzbereiche. Bewahren Sie diese Aufbauanleitung gut auf. Händigen Sie alle Unterlagen bei Weitergabe des Artikels an Dritte ebenfalls mit aus.

Lieferungsumfang (Abb. A)

- 1 x Regal, zerlegt (1-5)
- 1 x Montagematerial (6-10)
- 1 x Aufbauanleitung

Technische Daten

Maße: ca. 100 x 30 x 80 cm (L x B x H)



Max. Belastung pro Regal: 3 kg



Datum der Herstellung (Monat/Jahr):
05/2025

Bestimmungsgemäße Verwendung

Der Artikel ist für den Gebrauch im Innenbereich konzipiert. Der Artikel ist nicht für den gewerblichen Gebrauch bestimmt.

Sicherheitshinweise



Lebensgefahr!

- Lassen Sie Kinder niemals unbeaufsichtigt mit dem Verpackungsmaterial. Es besteht Erstickungsgefahr.



Verletzungsgefahr!

- Achten Sie vor der Benutzung des Artikels auf die richtige Stabilität.
- Stellen Sie den Artikel auf einen ebenen Untergrund.
- Der Artikel darf nur unter Aufsicht von Erwachsenen und nicht als Spielzeug verwendet werden.
- Der Artikel ist kein Kletter- oder Spielgerät! Stellen Sie sicher, dass sich Personen, insbesondere Kinder, nicht an dem Artikel hochziehen oder daran anlehnen. Der Artikel kann umfallen.
- Prüfen Sie den Artikel vor jedem Gebrauch auf Beschädigungen oder Abnutzungen. Der Artikel darf nur in einwandfreiem Zustand verwendet werden.
- Stellen oder setzen Sie sich niemals auf den Artikel.

Montage

Für die Montage des Artikels benötigen Sie eine Bohrmaschine und einen geeigneten Schraubendreher (nicht im Lieferumfang enthalten).

Hinweis: Prüfen Sie vor dem Befestigen des Artikels, ob das mitgelieferte Befestigungsmaterial für Ihre Wand geeignet ist. Verwenden Sie für die Wandmontage nur geeignetes Montagematerial. Erkundigen Sie sich ggf. im Fachhandel.

1. Legen Sie den Artikel auf einen flachen und weichen Untergrund. Achtung: Harte Untergründe können zur Verkratzung des Artikels führen!
2. Montieren Sie den Artikel wie in Abb. B-E gezeigt.

Hinweis: Ziehen Sie die Schrauben anfangs nicht zu fest, um die Montage zu erleichtern.

3. Stellen Sie den Artikel ebenerdig hin.

Hinweis: Ziehen Sie alle Schrauben fest.

4. Befestigen Sie den Artikel an der Wand wie in Abb. F gezeigt.

Lagerung, Reinigung

Lagern Sie den Artikel bei Nichtbenutzung immer trocken und sauber bei Raumtemperatur. Nur mit einem feuchten Reinigungstuch reinigen und anschließend trockenwischen. WICHTIG! Nie mit scharfen Reinigungsmitteln reinigen.

Hinweise zur Entsorgung



Entsorgen Sie den Artikel und die Verpackungsmaterialien entsprechend den aktuellen örtlichen Vorschriften. Bewahren Sie Verpackungsmaterialien (wie z. B. Folienbeutel) für Kinder unerschbar auf. Weitere Informationen zur Entsorgung des ausgedienten Artikels erhalten Sie bei Ihrer Gemeinde- oder Stadtverwaltung. Entsorgen Sie den Artikel und die Verpackung umweltschonend.



Der Recycling-Code dient der Kennzeichnung verschiedener Materialien zur Rückführung in den Wiederverwertungskreislauf (Recycling). Der Code besteht aus einem Recyclingsymbol für den Verwertungskreislauf und einer Nummer, die das Material kennzeichnet.

Hinweise zur Garantie und Serviceabwicklung

Der Artikel wurde mit großer Sorgfalt und unter ständiger Kontrolle produziert. DELTA-SPORT HANDELSKONTOR GmbH räumt privaten Endkunden auf diesen Artikel drei Jahre Garantie ab Kaufdatum (Garantiefrist) nach Maßgabe der folgenden Bestimmungen ein. Die Garantie gilt nur für Material- und Verarbeitungsfehler. Die Garantie erstreckt sich nicht auf Teile, die der normalen Abnutzung unterliegen und deshalb als Verschleißteile anzusehen sind (z. B. Batterien) sowie nicht auf zerbrechliche Teile wie Schalter oder Teile, die aus Glas gefertigt sind.

Ansprüche aus dieser Garantie sind ausgeschlossen, wenn der Artikel unsachgemäß oder missbräuchlich oder nicht im Rahmen der vorgesehenen Bestimmung oder des vorgesehenen Nutzungsumfangs verwendet wurde oder Vorgaben in der Anleitung/Anweisung nicht beachtet wurden, es sei denn, der Endkunde weist nach, dass ein Material- oder Verarbeitungsfehler vorliegt, der nicht auf einem der vorgenannten Umstände beruht.

Ansprüche aus der Garantie können nur innerhalb der Garantiefrist unter Vorlage des Originalkassenbelegs geltend gemacht werden. Bitte bewahren Sie deshalb den Originalkassenbeleg auf. Die Garantiefrist wird durch etwaige Reparaturen aufgrund der Garantie, gesetzlicher Gewährleistung oder Kulanz nicht verlängert. Dies gilt auch für ersetzte und reparierte Teile. Bitte wenden Sie sich bei Beanstandungen zunächst an die untenstehende Service-Hotline oder setzen Sie sich per E-Mail mit uns in Verbindung. Liegt ein Garantiefall vor, wird der Artikel von uns – nach unserer Wahl – für Sie kostenlos repariert, ersetzt oder der Kaufpreis erstattet. Weitere Rechte aus der Garantie bestehen nicht. Ihre gesetzlichen Rechte, insbesondere Gewährleistungsansprüche gegenüber dem jeweiligen Verkäufer, werden durch diese Garantie nicht eingeschränkt.

IAN: 511366_2410

DE Kundenservice Deutschland
Tel.: 0800 5435 111
E-Mail: deltasport@idl.de

AT Service Österreich
Tel.: 0800 447744
E-Mail: deltasport@idl.at

CH Service Schweiz
Tel.: 0800 56 44 33
E-Mail: deltasport@idl.ch

DELTA-SPORT HANDELSKONTOR GMBH

Wragekamp 6 • 22397 Hamburg

GERMANY



05/2025

Delta-Sport-Nr.: RM-16337

02.05.2025 / PM 1:20

IAN 511366_2410

3 