



(DE) (AT) (CH)

INSEKTENSCHUTZ FÜR FENSTER TELESKOPIERBAR 120X140CM, 2 FACH SORT.

Montageanleitung

(NL) (BE)

**INSECTENBESCHERMING VOOR RUITEN TELESCOPISCH 120X140CM,
BESCHIKBAAR IN 2 VARIANTEN**

Montagehandleiding

(GB)

INSECT SCREEN FOR WINDOWS TELESCOPIC 120 X 140CM, TWO VARIANTS

Installation instructions

(FR) (BE)

MOUSTIQUAIRE POUR FENÊTRE TÉLESCOPIQUE 120 X 140 CM, 2 MODÈLES

Notice de montage

(ES)

**PUERTA MOSQUITERA TELESCÓPICA PARA VENTANAS 120X140CM,
DISPONIBLE EN 2 VARIANTES**

Instrucciones de montaje

(CZ)

TELESKOPICKÁ OCHRANA PROTI HMYZU NA OKNA 120X140 CM, 2 PROVEDENÍ

Návod k montáži

(PL)

SIATKA NA OKNO CHRONI CA PRZED OWADAMI WYCI GANA 120 140 CM, 2 WERSJE

Instrukcja montażu

(SK)

TELESKOPICKÁ OCHRANA PROTI HMYZU NA OKNÁ 120X140CM, 2 PREVEDENIA

Návod na montáž

(DA)

INSEKTBEKYTTELSE TIL VINDUER TELESKOPISK 120X140CM, 2 FORSKELLIGE VARIANTER

Monteringsvejledning

(IT)

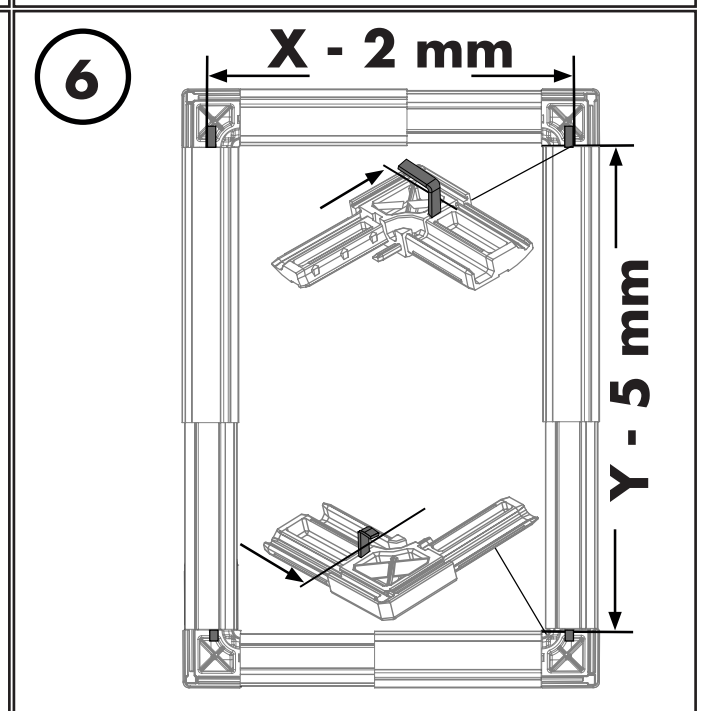
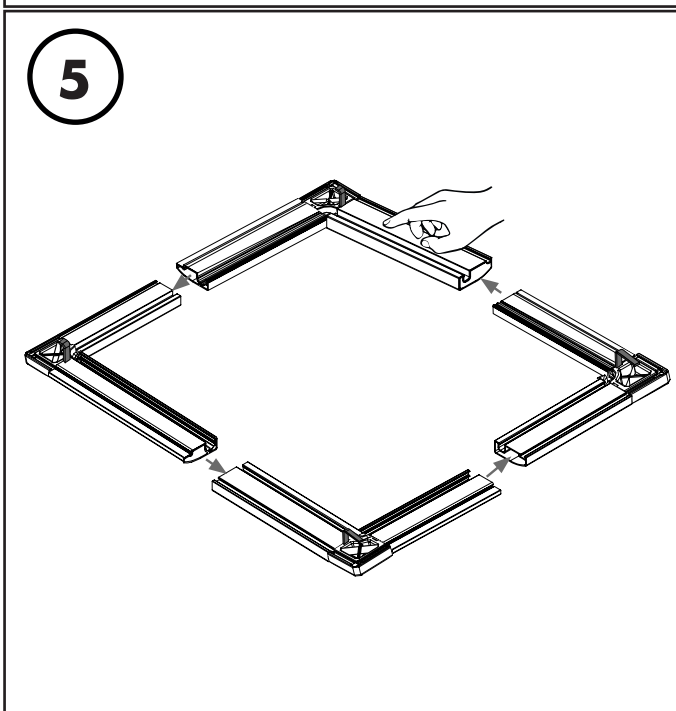
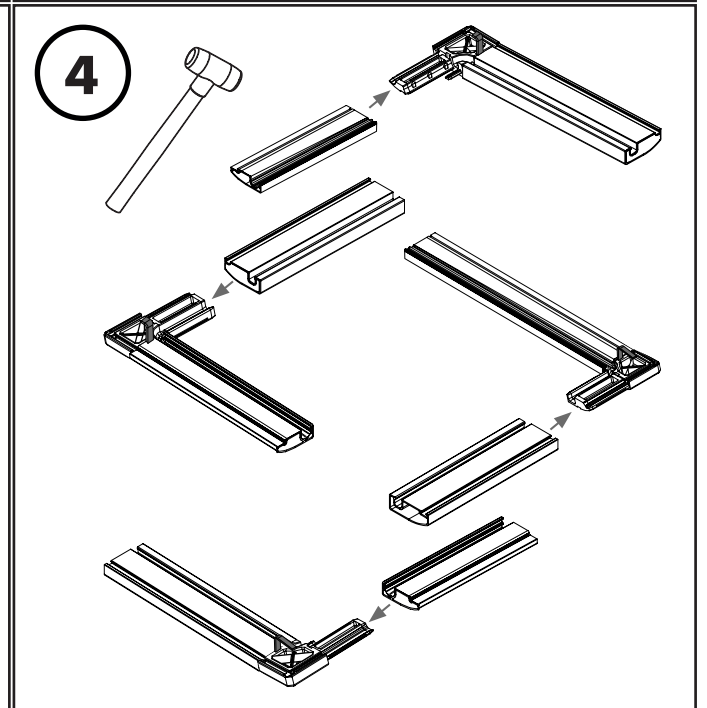
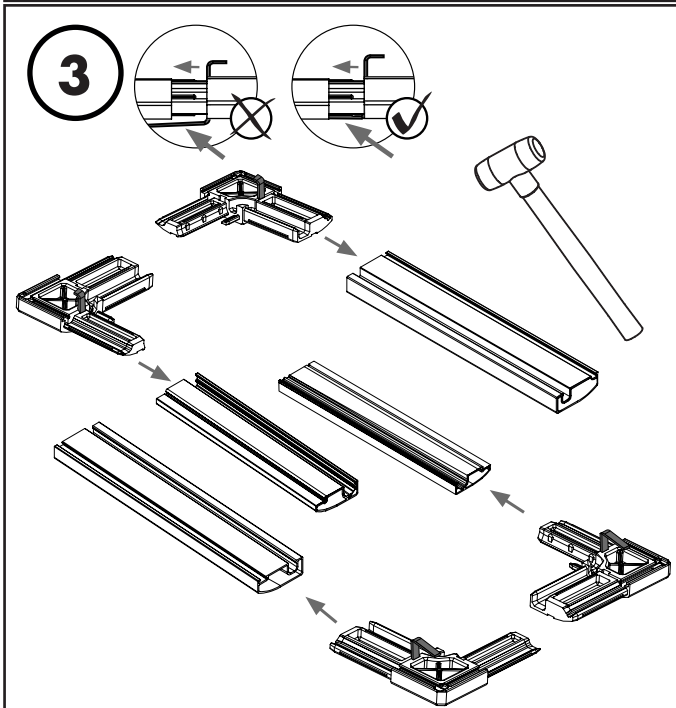
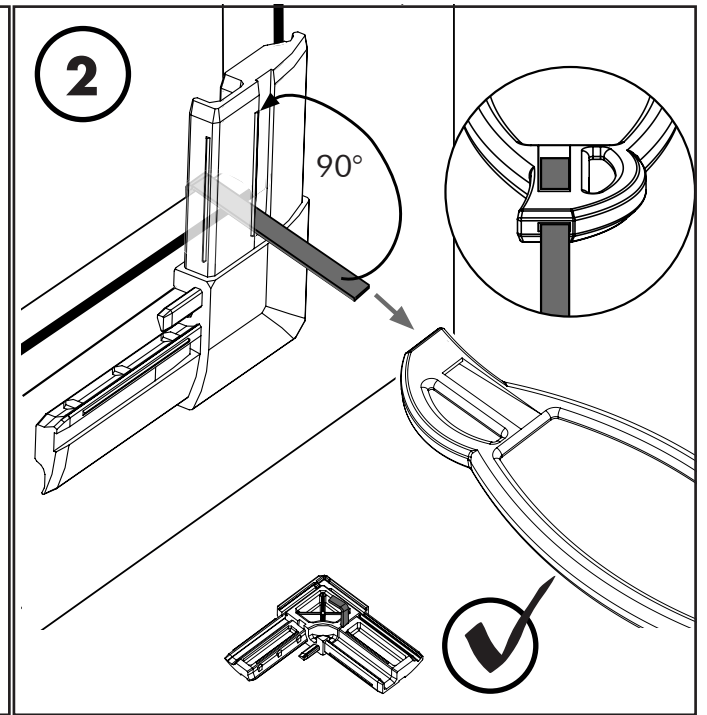
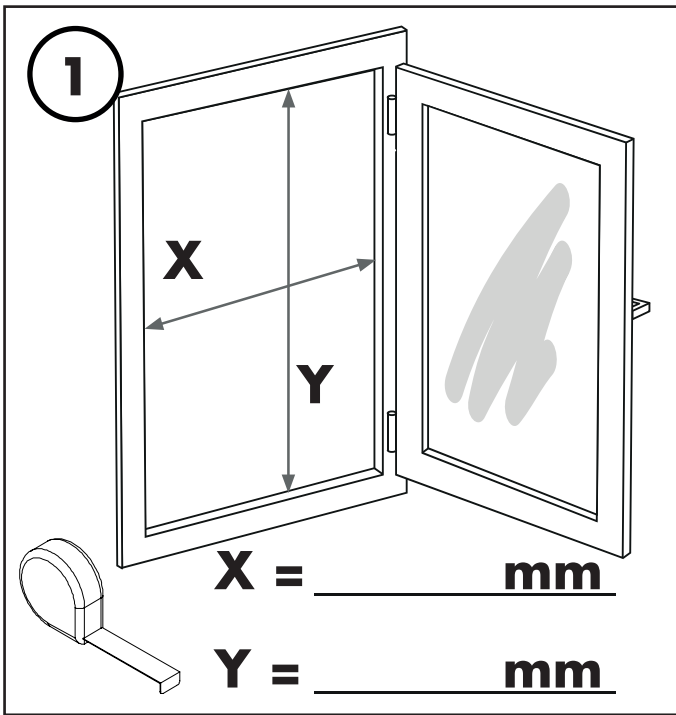
ZANZARIERA PER FINESTRA TELESCOPICA 120X140CM, DOPPIA ASSORTITA

Istruzioni per il montaggio

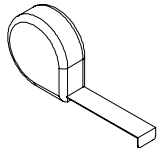
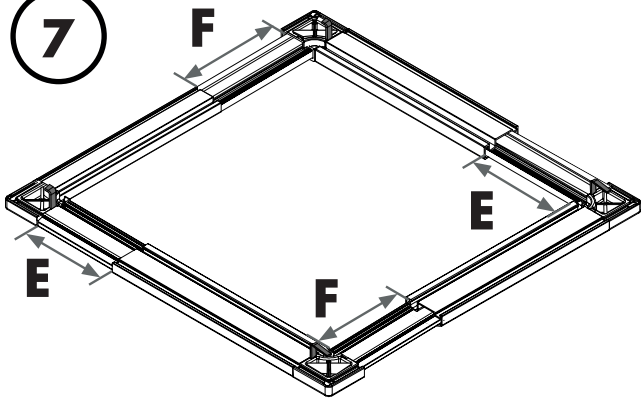
(HU)

SZÚNYOGHÁLÓ ABLAKOKHOZ, TELESZKÓPOS 120X140CM, DUPLA VÁLASZTÉKBAN

Összeszerelési útmutató



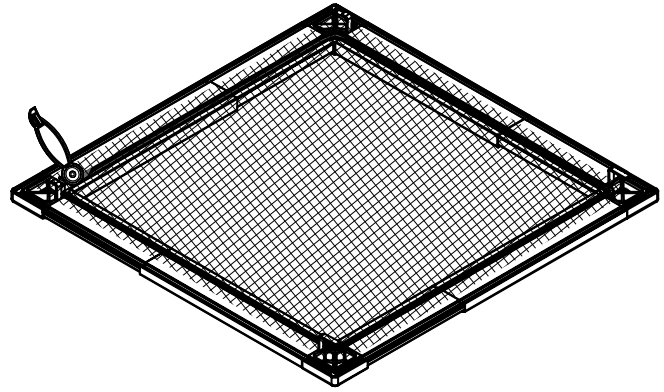
7



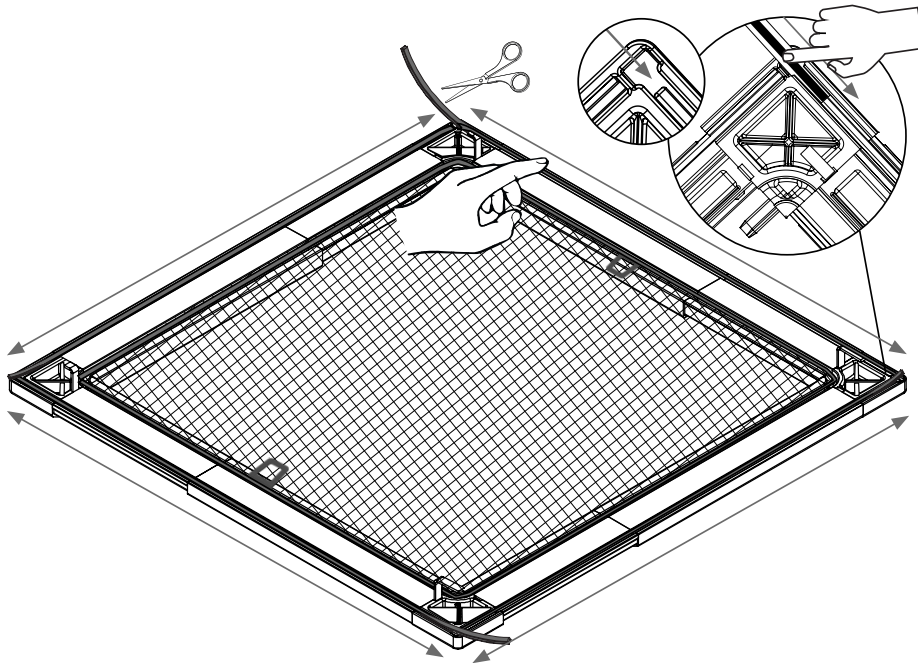
E = _____ mm

F = _____ mm

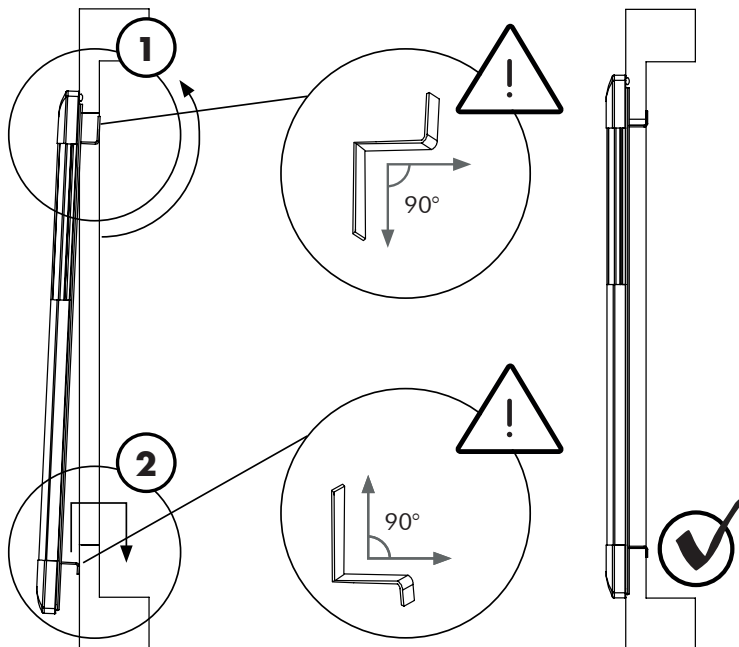
8



9



10



DE AT CH

Bei diesem Dokument handelt es sich um eine verkürzte Druckausgabe der vollständigen Bedienungsanleitung. Durch das Scannen des QR-Codes gelangen Sie direkt auf die Lidl-Service-Seite (www.lidl-service.com) und können durch die Eingabe der Artikelnummer (IAN) 383938_2107 die vollständige Bedienungsanleitung einsehen und herunterladen. **WARNUNG!** Beachten Sie die vollständige Bedienungsanleitung und die Sicherheitshinweise, um Personen- und Sachschäden zu vermeiden. Die Kurzanleitung ist Bestandteil dieses Produkts. Machen Sie sich vor der Benutzung des Produkts mit allen Bedien- und Sicherheitshinweisen vertraut. Bewahren Sie die Kurzanleitung gut auf und händigen Sie alle Unterlagen bei Weitergabe des Produkts an Dritte mit aus.



Fiberglasgewebe sowie alle Kunststoffteile nicht offenem Feuer oder einer anderen Hitzequelle aussetzen.



VORSICHT! VERLETZUNGSGEFAHR!

Gehen Sie vorsichtig mit dem Cuttermesser um.

NL BE

Bij dit document gaat het om een verkorte gedrukte uitgave van de volledige handleiding. Door het scannen van de QR-code komt u direct bij de Lidl-service-pagina (www.lidl-service.com) en kunt u door het invoeren van het artikelnummer (IAN) 383938_2107 de volledige handleiding bekijken en downloaden. **WAARSCHUWING!** Neem de volledige handleiding en de veiligheidsinstructies in acht om letsel en zaakschade te voorkomen. De verkorte handleiding maakt deel uit van dit product. Maak uzelf voor het gebruik van het product vertrouwd met alle gebruiks- en veiligheidsinstructies. Bewaar de verkorte handleiding goed en overhandig alle documenten bij het overdragen van het product aan derden.



Stel het glasvezelweefsel evenals alle kunststofdelen niet bloot aan open vuur of aan een andere warmtebron.



VOORZICHTIG! GEVAAR VOOR LETSEL!

Ga voorzichtig met het cutter-mes om.

GB

This document is a shorter printed version of the complete instruction manual. By scanning the QR code, you will be taken straight to the Lidl service website (www.lidl-service.com) where you can view and download the complete instruction manual by entering the article number (IAN) 383938_2107. **WARNING!** Observe the complete instruction manual and safety notes to prevent personal injury and property damage. The short guide forms an integral part of this product. Prior to using the product, familiarize yourself with all operation and safety notes. Keep the short guide well preserved and if you hand the product on to third parties, all documentation should be passed on as well.



Do not expose fibreglass fabric or any plastic parts to naked flames or any other heat source.



CAUTION! RISK OF INJURY!

Take care when using the utility knife.

FR BE

Ce document représente une version abrégée du mode d'emploi complet. En scannant le QR code, vous arrivez directement sur la page Lidl Service (www.lidl-service.com) sur laquelle il vous suffit d'entrer le numéro IAN de l'article 383938_2107 pour pouvoir visualiser et télécharger le mode d'emploi complet. **AVERTISSEMENT !** Veuillez respecter le mode d'emploi complet et les consignes de sécurité afin d'éviter les dommages corporels et matériels. Cette notice abrégée fait partie intégrante du produit. Veuillez vous familiariser avec les consignes d'utilisation et de sécurité avant d'utiliser ce produit. Conservez cette notice abrégée dans un endroit sûr et remettez tous les documents lorsque vous transmettez le produit à un tiers.



N'exposez pas le tissu en fibre de verre ou toute pièce en plastique à des flammes nues ou à toute autre source de chaleur.



PRUDENCE ! RISQUE DE BLESSURE !

Faites attention avec le cutter.

ES

Este documento es una edición impresa reducida del manual de instrucciones completo. Escaneando el código QR accederá directamente a la página de servicio de Lidl (www.lidl-service.com) e introduciendo el número de artículo (IAN) 383938_2107 podrá ver y descargar el manual de instrucciones completo. ¡ATENCIÓN! Para evitar daños personales y materiales observe el manual de instrucciones completo, así como las indicaciones de seguridad. El manual de instrucciones resumido es una parte del producto. Antes de la utilización del producto asegúrese de haber entendido todas las indicaciones de seguridad, así como el manual de instrucciones. Mantenga a buen recaudo el manual de instrucciones resumido y en caso dar el producto a terceros, facilite toda la documentación del mismo.



No exponer el tejido de fibra de vidrio ni ninguna pieza de plástico a una llama abierta u otra fuente de calor.



¡PRECAUCIÓN! ¡PELIGRO DE LESIONES!

Maneje con cuidado el cúter.

CZ

Tento dokument je zkrácenou tištěnou verzí celého návodu k obsluze. Naskenováním QR kódu se dostanete přímo na stránky servisu Lidl (www.lidl-service.com) a po zadání čísla zboží (IAN) 383938_2107 si můžete prohlédnout a stáhnout celý návod k obsluze. VÝSTRAHA! Abyste předešli újmě na zdraví osob a věcným škodám, dodržujte celý návod k obsluze a bezpečnostní upozornění a pokyny. Součástí tohoto výrobku je stručný návod. Před použitím výrobku se podrobně seznamte se všemi pokyny k obsluze a bezpečnostními upozorněními a pokyny. Stručný návod si dobře uschovejte a při předání výrobku jiné osobě jí předejte také veškeré podklady.



Sklolaminátovou tkaninu, jakož i všechny plastové díly nevystavujte otevřenému ohni nebo jinému zdroji tepla.



POZOR! NEBEZPEČÍ ZRANÍ!

S řezacím nožem zacházejte opatrně.

PL

Niniejszy dokument jest skróconym wydrukiem kompletnej instrukcji obsługi. Po zeskanowaniu kodu QR nastąpi przekierowanie do strony Lidl-Service (www.lidl-service.com), a po wpisaniu numeru artykułu (IAN) 383938_2107 możliwe będzie zobaczenie i pobranie kompletnej instrukcji obsługi. OSTRZEŻENIE! Aby uniknąć szkód osobowych i rzeczowych należy przestrzegać kompletnej instrukcji obsługi oraz wskazówek bezpieczeństwa. Krótka instrukcja stanowi integralną część tego produktu. Przed użyciem produktu prosimy zapoznać się ze wszystkimi informacjami dotyczącymi obsługi i bezpieczeństwa. Prosimy prawidłowo przechowywać krótką instrukcję i wydać wszystkie dokumenty przy przekazywaniu produktu osobom trzecim.



Tkaniny z włókna szklanego oraz elementów z tworzywa sztucznego nie narażać na oddziaływanie otwartego ognia lub innych źródeł ciepła.



OSTRO NIE! NIEBEZPIECZE STWO ZRANIENIA!

Ostrożnie obchodzić się z ostrzem tnącym.

SK

Tento dokument je skrácenou verzou kompletného návodu na obsluhu. Naskenovaním QR kódu sa dostanete priamo na servisnú stránku Lidl (www.lidl-service.com) a zadáním čísla artiklu (IAN) 383938_2107 si môžete prezrieť a stiahnuť kompletný návod na obsluhu. VAROVANIE! Dodržujte kompletný návod na obsluhu a bezpečnostné pokyny, aby ste predišli zraneniu osôb a škodám na majetku. Súčasťou tohto produktu je aj Stručný sprievodca. Pred použitím produktu sa oboznámte so všetkými prevádzkovými a bezpečnostnými pokynmi. Stručného sprievodcu uschovajte na bezpečnom mieste a v prípade, že výrobok odovzdáte tretím stranám, odovzdajte všetky podkladové dokumenty.



Sklolaminátovou tkaninu, ako aj všetky plastové diely nevystavujte otvorenému ohňu alebo inému zdroju tepla.



UPOZORNENIE! NEBEZPEČENSTVO ZRANENIA!

S rezacím nožom zaobchádzajte opatrne.

DA

Dette dokument er en forkortet printversion af den fuldstændige brugsvejledning. Ved at scanne QR-koden kommer du direkte til Lidl-servicesiden (www.lidl-service.com) og ved at indtaste varenummeret (IAN) 383938_2107 kan du se og downloade hele brugsanvisningen. ADVARSEL! Følg hele brugsanvisningen og sikkerhedsinstruktionerne for at undgå personskade og materielle skader. Den korte vejledning er en del af produktet. Inden du bruger produktet, skal du sætte dig ind i alle betjenings- og sikkerhedsinstruktioner. Opbevar den korte vejledning på et sikkert sted, og giv også alle dokumenter videre, hvis du videregiver produktet til tredjemand.



Udsæt ikke glasfiberstof eller plastdele for åben ild eller andre varmekilder.



PAS PÅ! FARE FOR PERSONSKADE!

Håndter håndværkskniven forsigtigt.

IT

Questo documento è una versione stampata ridotta delle istruzioni d'uso complete. Scansionando il codice QR si accederà direttamente alla pagina del servizio assistenza clienti Lidl (www.lidl-service.com) e inserendo il numero di articolo (IAN) 383938_2107 sarà possibile visualizzare e scaricare le istruzioni d'uso complete. AVVERTENZA! Osservare le istruzioni d'uso complete e le istruzioni di sicurezza per evitare lesioni personali e danni alle cose. Queste brevi istruzioni d'uso sono parte integrante di questo prodotto. Prima di utilizzare il prodotto, familiarizzare con tutte le istruzioni d'uso e le istruzioni di sicurezza. Conservare queste brevi istruzioni d'uso in un luogo sicuro e in caso di cessione del prodotto a terzi consegnare tutti i documenti al nuovo proprietario.



Non esporre il tessuto in fibra di vetro o qualsiasi parte in plastica a fiamme libere o a qualsiasi altra fonte di calore.



ATTENZIONE! PERICOLO DI LESIONI!

Maneggiare il taglierino con cura.

HU

Ennek a dokumentumnak az esetében a teljes körű kezelési útmutató rövidített változatáról van szó. A QR-kód beolvasásával közvetlenül eljuthat a Lidl Szerviz oldalra (www.lidl-service.com), ahol a 383938_2107 cikkszám (IAN) megadása után megtekintheti és letöltheti a teljes kezelési útmutatót. FIGYELMEZTETÉS! A személyi sérülések és az anyagi károk elkerülése érdekében tartsa be a teljes kezelési útmutatóban foglaltakat és a biztonsági utasításokat. A rövid útmutató része ennek a terméknek. A termék használata előtt ismerkedjen meg minden biztonsági és kezelési utasítással. Őrizze meg a rövid útmutatót, és ha a terméket valaki másnak továbbadja, akkor adja át az összes dokumentációt is.



Az üvegszál szövetet, valamint az összes műanyag alkatrészt nyílt lángtól vagy más hőforrástól óvni kell.



VIGYÁZAT! SÉRÜLÉSVESZÉLY!

A vágókéssel bánjon óvatosan.



FSC
www.fsc.org

RECYCLED

Papier aus
Recyclingmaterial
Papir proizveden
od recikliranog
materiala
Papel hecho de
material reciclado

FSC® A000504