



## WOODEN PLAY SHOP

(GB)

### WOODEN PLAY SHOP

Instructions for use

(SE)

### LEKAFFÄR

Bruksanvisning

(LT)

### PARDUOTUVĖ

Naudojimo instrukcija

(LV)

### ROTAĻU VEIKALA STENDS

Lietošanas norādījumi

(FI)

### LEIKKIKAUPPA

Käyttöohje

(PL)

### SKLEP ZABAWKOWY

Instrukcja użytkowania

(EE)

### POEMÄNG

Kasutusjuhend

(DE) (AT) (CH)

### KAUFLADEN

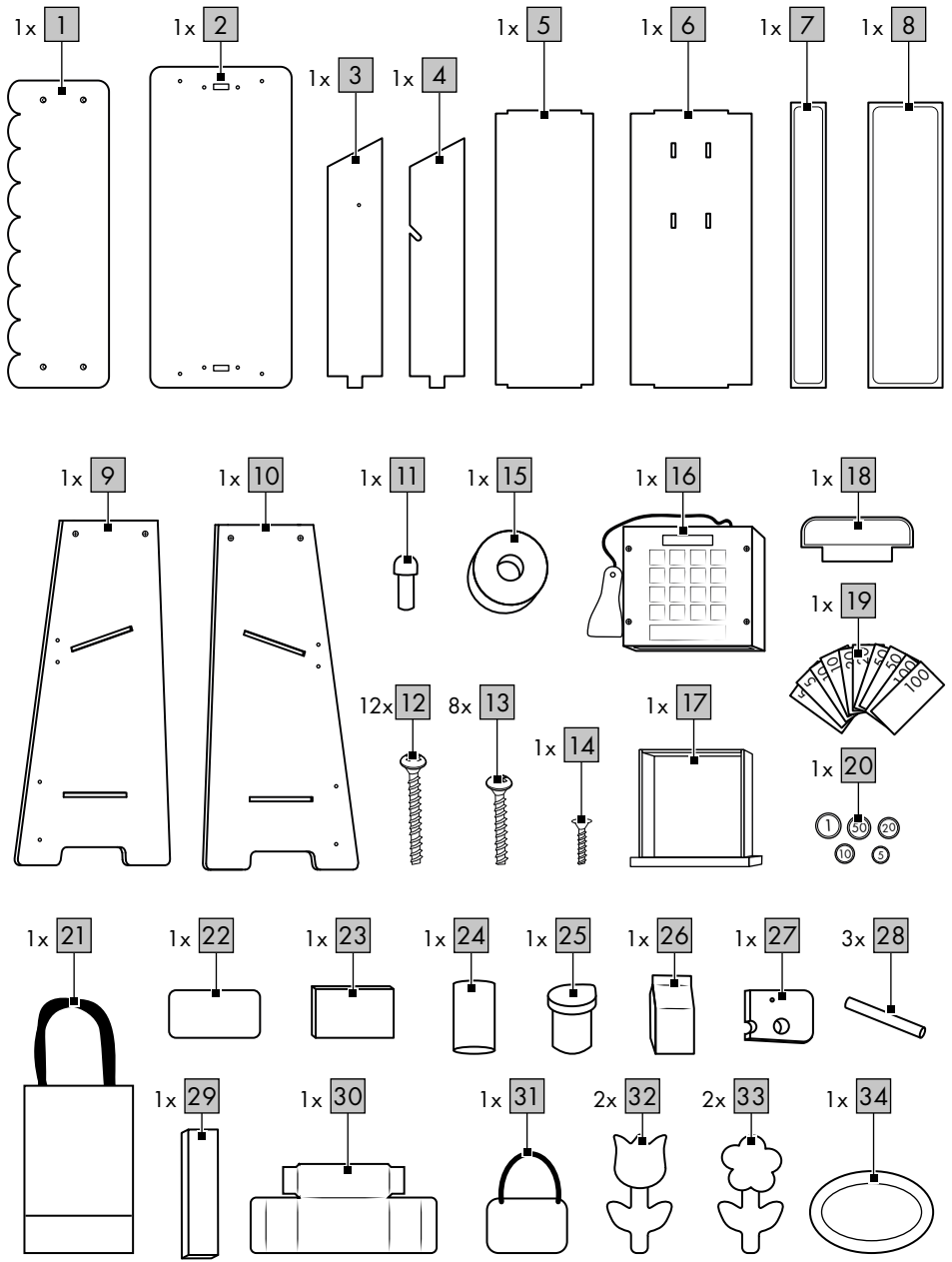
Gebrauchsanweisung

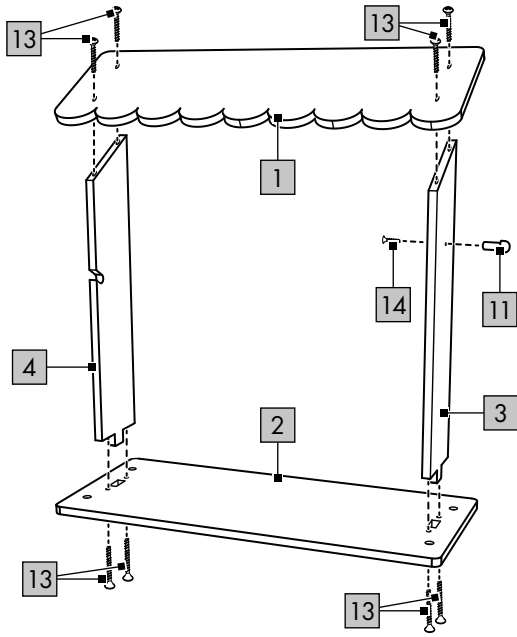
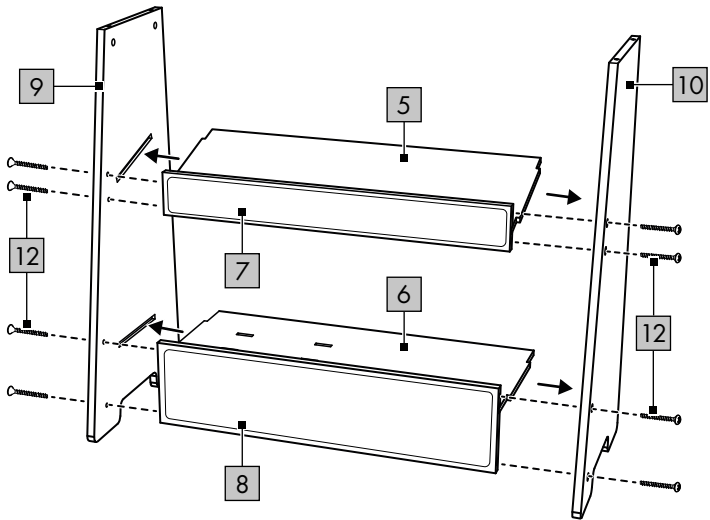


IAN 490878\_2501

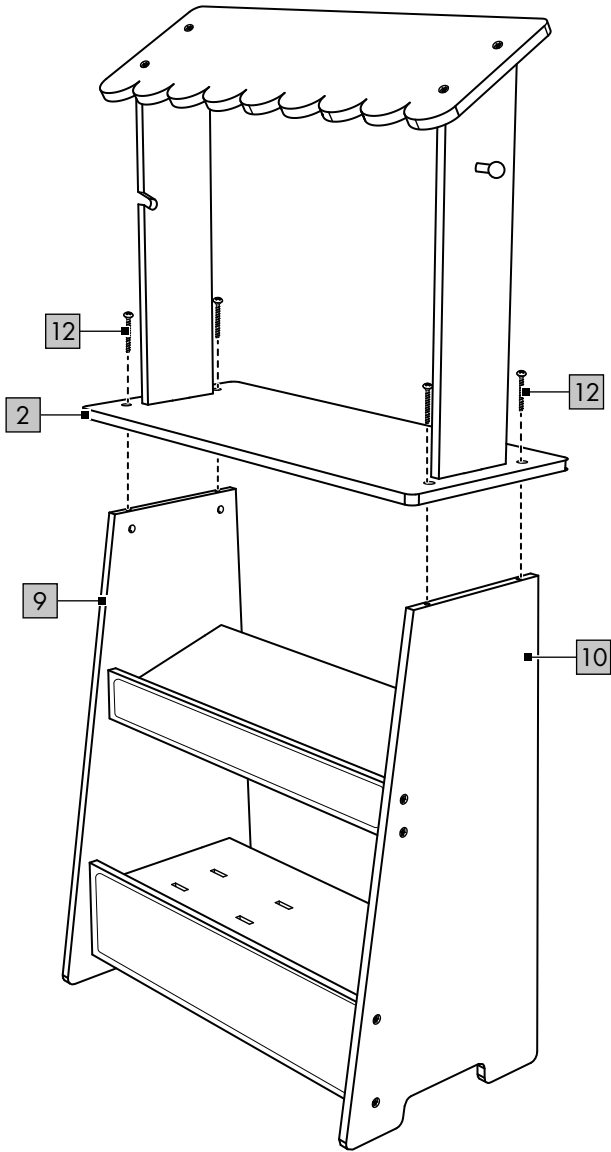


**A**



**B****C**

**D**





Congratulations!

You have chosen to purchase a high-quality product. Familiarise yourself with the product before using it for the first time.



**Read the following instructions for use carefully.**

Use the product only as described and only for the given areas of application. Store these instructions for use carefully. When passing the product on to third parties, please also hand over all accompanying documents.

## Scope of delivery (fig. A)

1 x shop, disassembled (1-11)

1 x assembly material (12-14)

1 x accessory (15-34)

1 x instructions for use

## Technical data

Dimensions (assembled):

approx. 45 x 85 x 24cm (W x H x D)



Delta-Sport Handelskontor GmbH hereby declares that this product conforms to the basic requirements and the other applicable regulations.



UK Conformity Assessed  
Delta-Sport Handelskontor GmbH hereby declares that this product complies with the essential requirements and the other relevant provisions.



Maximum load: 20kg



Date of manufacture (month/year):  
06/2025

## Intended use

This product is for private use as a toy for children over the age of 3.

## Safety instructions

- Warning. Not suitable for children under 36 months. Suffocation hazard. Small parts.
- Warning. Not suitable for children under 36 months. Strangulation hazard. Long cord.
- Warning. Neither the packaging/attachment materials nor the 'SUPER DRY' pouch (desiccant) are a constituent part of the toy and for safety reasons they must be removed before the product is given to children to play with.
- Warning. Desiccant contains calcium chloride (CAS 10043-52-4). Keep out of reach of children.
- Children may only play with the product under adult supervision.
- Adult assembly required.  
Make sure that the product and all parts and components are only given to the child after assembly.
- The product is not for climbing on or playing with!  
Make sure that people, particularly children, do not stand on the product or pull themselves up on it. The product may fall over.
- Check the product for damage and wear before each use. The product may be used only when in good working order and condition!
- Warning. This product is a toy! Not suitable for consumption!

## Assembly

**Important: Assembly of the product should be performed by at least two people.**

To assemble the product follow the individual steps as shown in figs. B-D.

**Note:** You need a suitable screwdriver (not included in delivery) to assemble the product.

## Storage, cleaning

When not in use, always store the product clean and dry at room temperature.

Wipe clean with a dry cloth only.

**IMPORTANT!** Never clean the product with harsh cleaning agents.

## Disposal



Dispose of the product and packaging materials in accordance with current local regulations. Store the packaging materials (foil bags, for example) out of the reach of children. For further information about disposal of the product no longer needed, contact your local council. Dispose of the product and the packaging in an environmentally friendly manner.



The Recycling Code distinguishes different materials to be returned for recycling. The Code consists of the recycling symbol for the recycling process and a number that identifies the material.

## Notes on the guarantee and service handling

The product was produced with great care and under continuous quality control. DELTA-SPORT HANDELSKONTOR GmbH gives private end customers a three-year guarantee on this product from the date of purchase (guarantee period) in accordance with the following provisions. The guarantee is only valid for material and manufacturing defects. The guarantee does not cover parts that are subject to normal wear and tear and that are thus considered wear parts (e.g. batteries) and it does not cover fragile parts such as switches or parts that are made of glass. Claims under this guarantee are excluded if the product has been used incorrectly, improperly, or contrary to the intended purpose, or if the provisions in the instructions for use were not observed, unless the end customer proves that a material or manufacturing defect exists that was not caused by one of the aforementioned circumstances.

Claims under the guarantee can only be made within the guarantee period by presenting the original sales receipt. Please therefore keep the original sales receipt. The guarantee period is not extended by any repairs carried out under the guarantee, under statutory guarantees, or as a gesture of goodwill. This also applies to replaced and repaired parts.

If you wish to make a claim please first contact the service hotline mentioned below or contact us by e-mail. If there is a guarantee case, then the product will be repaired or replaced free of charge to you or the purchase price will be refunded, depending on our choice. There are no further rights from the guarantee.

Your legal rights, in particular guarantee claims against the respective seller, are not limited by this guarantee.

IAN: 490878\_2501



Service Great Britain

Tel.: 0800 404 7657

E-Mail: [deltasport@idl.co.uk](mailto:deltasport@idl.co.uk)

Onneksi olkoon!

Olet hankkinut korkealaatuisen tuotteen. Tutustu tuotteeseen ennen sen ensimmäistä käyttöönottoa.



### Lue seuraavat käyttöohjeet huolellisesti.

Käytä tuotetta vain kuvatulla tavalla ja määritellyllä käyttöalueella. Säilytä hyvin nämä käyttöohjeet myöhempää tarvetta varten. Luovuttaessasi tuotteen kolmannelle osapuolelle, luovuta sen mukana myös kaikki siihen liittyvät asiakirjat.

## Toimituksen sisältö (kuva A)

1 x kauppa, osissa (1 - 11)

1 x asennusmateriaali (12 - 14)

1 x lisätarvike (15 - 34)

1 x käyttöohje

## Tekniset tiedot

Mitat (koottuna):

noin 45 x 85 x 24 cm (L x K x S)



Delta-Sport Handelskontor GmbH vakuuttaa, että tämä tuote vastaa olennaisia vaatimuksia ja muita asiaankuuluvia säädöksiä.



Suurin sallittu kuormitus: 20 kg



Valmistuspäivämäärä (kuukausi/vuosi):  
06/2025

## Määräystenmukainen käyttö

Tämä tuote on 3-vuotiaille ja sitä vanhemmille lapsille tarkoitettu leikkikaluna yksityiseen käyttöön.



### Turvallisuusohjeet

- Varoitus. Ei sovellu alle 36 kuukauden ikäisille lapsille. Tukehtumisvaara. Pieniä osia.
- Varoitus. Ei sovellu alle 36 kuukauden ikäisille lapsille. Kuristumisvaara. Pitkä naru.
- Varoitus. Mitkään pakkaus- tai kiinnitysmateriaalit ja SUPER DRY -pussi (kuivausaine) eivät kuulu leikkikaluun ja ne on turvallisuussyistä poistettava ennen kuin tuote annetaan lapsille leikkimistä varten.

- Varoitus. Kuivausaine sisältää calcium chloride (CAS 10043-52-4). Säilytä lasten ulottumattomissa.
- Lapset saavat leikkiä tuotteella vain aikuisten valvonnassa.
- Aikuisen koottava. Huolehdi, että tuote ja sen kaikki osat annetaan lapselle vain koottuna.
- Tuotetta ei ole tarkoitettu kiipeilyyn eikä leikkimiseen! Varmista, ettei kukaan, etenkin lapsi, aseta tuotteen päälle tai vedä itseään sen avulla ylös. Tuote voi kaatua.
- Tarkista aina ennen tuotteen käyttöä, ettei siinä ole havaittavissa vaurioita tai kulumista. Tuotetta saa käyttää vain moitteettomassa kunnossa!
- Varoitus. Tämä tuote on lelu! Ei tarkoitettu syötäväksi!

## Kokoaminen

### Tärkeää: tuotteen kokoamiseen tarvitaan vähintään kaksi henkilöä.

Noudata tuotteen kokoamisessa kuvissa B-D kuvattuja yksittäisiä vaiheita.

**Ohje:** tarvitset tuotteen kokoamiseen tarkoitukseen sopivan ruuvimeisselin (ei sisälly toimitukseen).

## Säilytys, puhdistus

Kun tuotetta ei käytetä, säilytä sitä aina kuivana ja puhtaana huoneenlämpötilassa.

Puhdista vain kuivalla puhdistusliinalla.

**TÄRKEÄÄ!** Älä koskaan puhdista voimakkailla puhdistusaineilla.

## Hävittämistä koskevat ohjeet



Hävitä tuote ja pakkausmateriaalit voimassa olevien paikallisten määräysten mukaisesti. Säilytä pakkausmateriaalia (kuten muovipusseja) lasten ulottumattomissa. Lisätietoa käytöstä poistetun tuotteen hävittämisestä saat omasta kunnastasi. Hävitä tuote ja pakkaus ympäristöystävällisesti.



Kierrätyskoodilla merkitään erilaiset materiaalit uudelleenkäyttöä (kierrätystä) varten. Koodi koostuu uusiokäyttöä kuvaavasta kierrätysmerkistä ja materiaalia merkitsevistä numerosta.

## Takuuta ja huoltoprosessia koskevat ohjeet

Tuote on valmistettu huolellisesti jatkuvassa valvonnassa. DELTA-SPORT HANDELSKONTOR GmbH myöntää yksityisille loppuasiakkaille tälle tuotteelle kolmen vuoden takuun ostopäivämäärästä lähtien (takuu-aika) seuraavien ehtojen mukaisesti. Takuu koskee vain materiaali- ja valmistusvirheitä. Takuu ei koske kuluviksi osiksi luettavia, normaalisti kuluvia osia (esim. paristot) eikä särkyviä osia, kuten kytkimiä tai lasista valmistettuja osia.

Tähän takuuseen liittyviä vaatimuksia ei voi esittää, jos tuotetta on käytetty epäasianmukaisesti tai väärin, määrättyjen ehtojen tai ilmoitetun käyttömäärän vastaisesti tai käyttöohjeessa annettuja ohjeita ei ole noudatettu, ellei loppuasiakas pysty todistamaan, että kyseessä on materiaali- tai valmistusvirhe, joka ei johdu edellä mainituista olosuhteista.

Takuuseen liittyvät vaatimukset voidaan täyttää vain takuu-aikana esittämällä alkuperäisen kassakuittiin. Säilytä siksi alkuperäinen kassakuitti. Takuu-aika ei pitene takuuseen, lainmukaiseen takuuseen tai harkintatakuuseen liittyvien korjausten myötä. Tämä koskee myös vaihdettuja ja korjattuja osia.

Mahdollisissa reklamaatiotilanteissa soita alla olevaan palvelunumeroon tai ota yhteyttä sähköpostitse. Mikäli takuuehdot täyttyvät, korjaamme tai vaihdamme tuotteen maksutta tai hyvitämme ostohinnan – oman valintamme mukaan. Muita takuuseen liittyviä oikeuksia ei ole.

Tämä takuu ei vaikuta lainmukaisiin oikeuksiisi, erityisesti lakiin perustuviin takuuoikeuksiisi kyseistä myyjää vastaan.

IAN: 490878\_2501

**(FI)** Huolto Suomi  
Tel.: 09 42453024  
E-Mail: [deltasport@lidl.fi](mailto:deltasport@lidl.fi)

Grattis!

Du har köpt en högkvalitativ produkt. Bekanta dig med produkten innan du använder den för första gången.



### Läs den medföljande bruksanvisningen.

Använd produkten endast enligt beskrivningen och för de angivna användningsområdena. Förvara bruksanvisningen på en säker plats. Lämna över alla dokument när du överlämnar produkten till tredje part.

## Leveransomfattning (bild A)

1 x marknadsstånd, demonterat (1-11)

1 x monteringsmaterial (12-14)

1 x tillbehör (15-34)

1 x bruksanvisning

## Tekniska data

Mått (monterad):

ca 45 x 85 x 24 cm (B x H x D)



Härmed intygar Delta-Sport Handelskontor GmbH att denna produkt uppfyller grundläggande krav och

gällande bestämmelser.



Maximal belastning: 20 kg



Tillverkningsdatum (månad/år):  
06/2025

## Avsedd användning

Denna produkt är en leksak för barn från 3 år, avsedd för privat bruk.



## Säkerhetsanvisningar

- Varning. Inte lämplig för barn under 36 månader. Kvävningrisk. Små delar.
- Varning. Inte lämplig för barn under 36 månader. Risk för strypning. Långt snöre.
- Varning. Förpacknings- och fästmaterial samt SUPER DRY-paketet (torkmedel) ingår inte i själva leksaken och ska av säkerhetsskäl avlägsnas innan barn får börja leka med den.

- Varning. Torkmedlet innehåller calcium kloride (CAS 10043-52-4). Förvaras oåtkomligt för barn.
- Barn får endast leka med produkten under uppsikt av vuxna.
- Montering av vuxen krävs.  
Se till att produkten och samtliga beståndsdelar endast överlämnas till barnet i monterat skick.
- Produkten är inte avsedd att klättras på eller leka med!  
Se till att personer, i synnerhet barn, inte ställer sig på eller drar sig upp med hjälp av produkten. Produkten kan välta.
- Före varje användning måste du kontrollera att produkten inte uppvisar tecken på skador eller slitage. Produkten får endast användas i felfritt skick!
- Varning. Denna produkt är en leksak! Produkten ska ej förtäras!

## Montering

### Viktigt: Montering av produkten bör utföras av minst två personer.

Vid montering av produkten, observera stegen på bild B-D.

**Observera:** För monteringen krävs lämplig skruvmejsel (ingår inte i leveransomfattningen).

## Förvaring, rengöring

Förvara produkten i rumstemperatur på en torr och ren plats när den inte används.

Rengör endast med en torr trasa.

**VIKTIGT!** Rengör aldrig med starka rengöringsmedel.

## Anvisningar för avfallshantering



Avfallshandtera produkten och förpackningen enligt gällande föreskrifter. Förvara förpackningsmaterial (som t.ex. plastpåsar) otillgängligt för barn.

Kontakta din kommun för mer information om avfallshantering av förbrukade produkter. Avfallshandtera produkten och dess förpackning på ett miljövänligt sätt.



Återvinningskoden visar hur de olika materialen ska återvinnas. Koden består av återvinningssymbolen, som står för ett kretslopp, och ett nummer, som kännetecknar materialet.

## Information om garanti och servicehantering

Produkten har tillverkats med största noggrannhet och under kontinuerliga kontroller. DELTA-SPORT HANDELSKONTOR GmbH ger privatkunder tre års garanti från inköpsdatum (garantifrist) på denna produkt enligt nedanstående villkor. Garantin gäller endast material- och tillverkningsfel. Garantin omfattar inte delar som utsätts för normalt slitage och därför anses vara slitdelar (t.ex. batterier), samt ömtåliga delar som brytare eller delar som är tillverkade i glas.

Anspråk på denna garanti kan inte göras om produkten använts på ett felaktigt sätt, missbrukats eller använts i strid med ändamålsenlig användning. Anspråk kan heller inte göras om tillverkarens anvisningar inte har beaktats eller om produkten uppvisar skador som tyder på felaktig användning, eller underlåtelse att beakta tillverkarens anvisningar. Undantag är material- eller bearbetningsfel som inte beror på ovanstående orsaker och som kan bevisas av kunden. Anspråk på garantin kan endast göras inom garantitiden och mot uppvisande av kvitto. Spara därför originalkvittot. Garantitiden kan inte förlängas på grund av eventuella reparationer, lagstadgad garanti eller ex gratia. Detta gäller även för utbytta och reparerade delar.

Vid ärenden kontakta oss via nedanstående servicetelefon eller via e-post. Om ett garantifall föreligger kommer vi – efter egen bedömning – att reparera, byta ut eller ersätta din produkt kostnadsfritt. Inga ytterligare rättigheter föreligger i samband med garantin.

Dina juridiska rättigheter, i synnerhet garantianspråk gentemot återförsäljaren, påverkas inte av denna garanti.

IAN: 490878\_2501

**(SE)** Service Sverige  
Tel.: 0770 930 739  
E-Mail: [deltasport@idl.fi](mailto:deltasport@idl.fi)

**(FI)** Service Suomi  
Tel.: 09 42453024  
E-Mail: [deltasport@idl.fi](mailto:deltasport@idl.fi)

Gratulujemy!

Decydując się na ten produkt, otrzymują Państwo towar wysokiej jakości. Należy zapoznać się z produktem przed jego pierwszym użyciem.



### **Należy uważnie przeczytać następującą instrukcję użytkowania.**

Produkt ten należy użytkować wyłącznie w opisany sposób oraz zgodnie ze wskazanym przeznaczeniem. Niniejszą instrukcję użytkowania należy przechowywać w bezpiecznym miejscu. Przekazując produkt innej osobie, należy upewnić się, że otrzyma ona także całą dokumentację dotyczącą produktu.

## **Zakres dostawy (rys. A)**

- 1 x sklepik, w częściach (1 - 11)
- 1 x materiał montażowy (12 - 14)
- 1 x akcesoria (15 - 34)
- 1 x instrukcja użytkowania

## **Dane techniczne**

Wymiary (po zmontowaniu):

ok. 45 x 85 x 24 cm (szer. x wys. x głęb.)



Delta-Sport Handelskontor GmbH oświadcza niniejszym, że ten artykuł jest zgodny z zasadniczymi wymogami i innymi stosownymi przepisami.



Maksymalne obciążenie: 20 kg



Data produkcji (miesiąc/rok):  
06/2025

## **Zastosowanie zgodne z przeznaczeniem**

Niniejszy artykuł jest zabawką dla dzieci w wieku powyżej 3 lat do użytku prywatnego.



### **Wskazówki bezpieczeństwa**

- Ostrzeżenie. Nieodpowiednie dla dzieci w wieku poniżej 36 miesięcy. Niebezpieczeństwo udławienia się. Małe części.

- Ostrzeżenie. Nieodpowiednie dla dzieci w wieku poniżej 36 miesięcy. Niebezpieczeństwo uduszenia. Długa linka.
- Ostrzeżenie. Wszystkie materiały opakowaniowe i mocujące oraz woreczek „SUPER DRY” (pochłaniacz wilgoci) nie są częścią zabawki i ze względów bezpieczeństwa muszą być usunięte, zanim artykuł zostanie przekazany dzieciom do zabawy.
- Ostrzeżenie. Pochłaniacz wilgoci zawiera calcium chloride (CAS 10043-52-4). Chronić przed dziećmi.
- Dzieci mogą bawić się produktem jedynie pod nadzorem dorosłych.
- Wymagany montaż przez osobę dorosłą. Należy zadbać o to, aby produkt i wszystkie części lub komponenty zostały przekazane dziecku dopiero po zakończeniu montażu.
- Artykuł nie jest przyrządem do wspinania się ani do zabawy! Należy upewnić się, że żadne osoby, w szczególności dzieci, nie będą stawać na artykule ani się na nim podciągać. Artykuł może się przewrócić.
- Przed każdym użyciem sprawdzić, czy artykuł nie posiada uszkodzeń bądź śladów zużycia. Z artykułu wolno korzystać tylko wtedy, gdy znajduje się on w nienagannym stanie!
- Ostrzeżenie. Niniejszy artykuł jest zabawką! Nie nadaje się do spożycia!

## **Montaż**

**Ważne: Montaż artykułu powinien zostać przeprowadzony przez co najmniej dwie osoby.**

W ramach montażu artykułu należy wykonywać po kolei poszczególne kroki przedstawione na rys. od B do D.

**Wskazówka:** Do zmontowania artykułu potrzebny jest odpowiedni śrubokręt (nie wchodzi w zakres dostawy).

## Przechowywanie, czyszczenie

Podczas nieużywania należy zawsze przechowywać produkt w suchym i czystym miejscu, w temperaturze pokojowej.

Wycierać do czysta jedynie suchą ściereczką. **WAŻNE!** Nie czyścić przy użyciu ostrych środków czyszczących.

## Uwagi odnośnie recyklingu



Artykuł i materiały opakowaniowe należy usunąć zgodnie z aktualnie obowiązującymi miejscowymi przepisami. Materiały opakowaniowe (np. worki foliowe) należy przechowywać w miejscu niedostępnym dla dzieci. Szczegółowe informacje na temat sposobów usuwania zużytego artykułu można uzyskać u władz gminnych i miejskich. Artykuł oraz opakowanie należy usunąć w sposób przyjazny dla środowiska.



Kod recyklingu służy do oznaczenia różnych materiałów nadających się do ponownego przetworzenia (recyklingu). Kod taki składa się z symbolu recyklingu odzwierciedlającego obieg materiałów do ponownego przetworzenia, a także z numeru, który jest oznaczeniem materiału.

## Wskazówki dotyczące gwarancji i obsługi serwisowej


Artykuł został wyprodukowany z najwyższą starannością i pod stałą kontrolą. DELTA-SPORT HANDELSKONTOR GmbH przyznaje klientowi końcowemu na niniejszy artykuł trzy lata gwarancji od daty zakupu (okres gwarancyjny) z zastrzeżeniem poniższych postanowień. Gwarancja dotyczy wyłącznie wad materiałowych i wad wykonania. Gwarancja nie obejmuje części, które podlegają normalnemu zużyciu i z tego względu należy je traktować jako części zużywalne (np. baterie) i nie obejmuje części kruchych takich jak przetłaczalniki ani części wykonanych ze szkła.

Wyklucza się roszczenia z tytułu niniejszej gwarancji w przypadku użycia artykułu w sposób niewłaściwy lub sprzeczny z jego przeznaczeniem lub w sposób wykraczający poza przewidziane przeznaczenie lub poza przewidziany zakres użytkowania lub jeśli wytyczne zawarte w instrukcji obsługi nie były przestrzegane, chyba że klient końcowy udowodni istnienie wady materiałowej lub wady wykonania, która nie wynika z podanych wyżej przyczyn.

Roszczenia z tytułu gwarancji można zgłaszać wyłącznie w okresie gwarancyjnym za okazaniem oryginalnego dowodu zakupu. Prosimy zatem zachować oryginalny dowód zakupu! W przypadku jakichkolwiek reklamacji prosimy skontaktować się z nami najpierw za pośrednictwem podanej poniżej infolinii serwisowej lub drogą e-mailową. W przypadku objętym gwarancją artykuł zostanie – według naszego uznania – bezpłatnie naprawiony, wymieniony lub nastąpi zwrot ceny zakupu. Z gwarancji nie wynikają żadne inne prawa.

Niniejsza gwarancja nie ogranicza Państwa ustawowych praw, w szczególności roszczeń gwarancyjnych wobec danego sprzedawcy. W przypadku wymiany części lub całego artykułu okres gwarancji przedłuża się o trzy lata zgodnie z art. 581 § 1 kodeksu cywilnego. Po upływie czasu gwarancji powstałe naprawy są płatne.

IAN: 490878\_2501

 Serwis Polska  
Tel.: 22 397 4996  
E-Mail: [deltasport@idtl.pl](mailto:deltasport@idtl.pl)

Sveikiname!

Įsigijote aukštos kokybės gaminį. Prieš pirmą kartą naudodami, susipažinkite su gaminiu.



### Atidžiai perskaitykite pateiktą naudojimo instrukciją.

Gaminį naudokite tik taip, kaip aprašyta, ir tik nurodytu tikslu. Išsaugokite šią naudojimo instrukciją. Perduodami gaminį, nepamirškite perduoti trečiajai šaliai ir visų su juo susijusių dokumentų.

## Komplekto sudėtis (A pav.)

1 x parduotuvė, išardyta (1 – 11)

1 x montavimo rinkinys (12 – 14)

1 x priedas (15 – 34)

1 x naudojimo instrukcija

## Techniniai duomenys

Matmenys (surinkto komplekto):

maždaug 45 x 85 x 24 cm (P x A x G)



„Delta-Sport Handelskontor GmbH“ patvirtina, kad šis gaminy s atitinka esminius reikalavimus ir kitus taikomus nuostatus.



Maksimali apkrova: 20 kg



Pagaminimo data (mėnuo/metai):  
06/2025

## Tinkamas naudojimas

Šis gaminy s – tai vaikams nuo 3 metų privačiai naudoti skirtas žaislas.



### Saugos nurodymai

- Įspėjimas. Netinka vaikams iki 36 mėnesių. Pavojus užspringti. Smulkios detalės.
- Įspėjimas. Netinka vaikams iki 36 mėnesių. Pavojus pasismaugti. Ilgos virvės.
- Įspėjimas. Visos pakuotės ir tvirtinimo medžiagos bei „SUPER DRY“ krepšelis (sausiklis) nėra šio žaislo dalis ir dėl saugos, prieš perduodant žaislą žaisti vaikams, turi būti pašalintos.
- Įspėjimas. Sausiklio sudėtyje yra calcium chloride (CAS 10043-52-4). Laikyti vaikams neprieinamoje vietoje.

- Vaikai žaisti gaminiu gali tik prižiūrimi suaugusiųjų.
- Surinkti turi suaugusieji. Užtikrinkite, kad gaminy s ir visi jo komponentai vaikui būtų perduoti tik surinkti.
- Ant gaminio lipti ar su juo žaisti negalima! Užtikrinkite, kad žmonės, o ypač vaikai, neliptų ant gaminio ir neprisitraukinėtų už jo užsikabinę. Gaminy s gali apvirsti.
- Kiekvieną kartą prieš naudodami gaminį, patikrinkite, ar jis nepažeistas ir nenusidėvėjęs. Naudokite tik nepriekaištingos būklės gaminį!
- Įspėjimas. Šis gaminy s yra žaislas! Neskirta valgyti!

## Surinkimas

### Svarbu: gaminį montuoti turėtų bent du žmonės.

Gaminį surinkti atlikite paveikslėliuose B–D pavaizduotus veiksmus.

**Nurodymas:** surinkimui reikės tinkamo atsuktuvo (nejeina į komplekto sudėtį).

## Laikymas, valymas

Kai gaminio nenaudojate, laikykite sausą ir švarų kambario temperatūroje.

Tik švariai nuvalykite sausa šluoste.

SVARBU! Niekada nevalykite šiurkščiomis valymo priemonėmis.

## Išmetimo nurodymai



Gaminio ir pakuotės atliekas tvarkykite laikydamiesi galiojančių vietos taisyklių. Pakuotės medžiagas (pvz., plastikinius maišelius) laikykite vaikams nepasiekiamoje vietoje. Daugiau informacijos apie panaudotų gaminių atliekų tvarkymą teiraukitės savo savivaldybės arba miesto administracijos įstaigose. Gaminio ir pakuotės atliekas sutvarkykite tausodami aplinką.



Perdirbimo kodas skirtas įvairioms medžiagoms ženklinti ir grąžinti pakartotiniam naudojimui (perdirbimui). Kodą sudaro perdirbimo simbolis, reiškiantis pakartotinį naudojimą, ir numeris, žymintis medžiagą.

## Pastabos dėl garantijos ir aptarnavimo

Gaminys pagamintas kruopščiai, vykdant nuolatinę kontrolę. Privatiems galutiniams klientams „DELTA-SPORT HANDELSKONTOR GmbH“ šiam gaminui suteikia trejų metų garantiją nuo pirkimo datos (garantinis laikotarpis) pagal toliau nurodytas sąlygas. Garantija taikoma tik medžiagoms ir apdirbimui. Garantija netaikoma toms dalims, kurios įprastai dėvėsi ir yra laikomos nusidėvinčiomis dalimis (pvz., baterijoms), taip pat dužioms dalimis, pvz., jungikliams ar iš stiklo pagamintoms dalims.

Teisė pasinaudoti šia garantija negalioja, jei gaminys buvo naudojamas netinkamai ar neteisingai, ne pagal numatytą paskirtį arba jei nesilaikoma naudojimo instrukcijos nurodymų, išskyrus tuos atvejus, kai galutinis klientas įrodo, kad buvo medžiagų arba apdirbimo klaida, kilusi ne dėl minėtų aplinkybių.

Teise į garantiją galima pasinaudoti tik garantiniu laikotarpiu, pateikus originalų kasos kvitą. Todėl saugokite originalų kasos kvitą. Atlikus bet kokį remontą, grindžiamą įmonės garantija, įstatymuose numatyta garantija ar gamintojo gera valia, garantinis laikotarpis nėra pratęsiamas. Ši nuostata taip pat taikoma pakeistoms ir suremontuotoms dalims.

Kilus nusiskundimų, pirmiausiai kreipkitės toliau nurodytu techninės pagalbos telefono numeriu arba susisiekite su mumis elektroniniu paštu. Jei taikoma garantija, mes Jums nemokamai gaminį pataisysime ar pakeisime arba grąžinsime pinigų, sumokėtus už gaminį (savo nuožiūra). Jokių kitų teisių garantija nesuteikia.

Ši garantija neriboja Jūsų teisių, numatytų įstatymuose, ypač garantinių teisių pardavėjo atžvilgiu.

IAN: 490878\_2501

**LT** Aptarnavimas Lietuvoje  
Tel.: 0 800 33144  
E-Mail: [deltasport@lidl.lt](mailto:deltasport@lidl.lt)

Soovime õnne!

Olete otsustanud kvaliteetse toote kasuks. Enne esmakordset kasutamist tutvuge tootega.



### Selleks lugege tähelepanelikult järgmist kasutusjuhendit.

Kasutage toodet ainult toodud kirjelduste kohaselt ja ainult ettenähtud kasutusvaldkondades. Hoidke seda kasutusjuhendit kindlas kohas. Tooted edasiandmisel andke üle ka kõik tootedokumendid.

## Tarnekomplekt (joon. A)

- 1 x pood, lahtivõetud (1 - 11)
- 1 x paigaldusmaterjal (12 - 14)
- 1 x lisatarvik (15 - 34)
- 1 x kasutusjuhend

## Tehnilised andmed

Möödud (kokkupandud):

u 45 x 85 x 24 cm (l x k x s)



Delta-Sport Handelskontor GmbH kinnitab käesolevaga, et see toode vastab põhinõuetele ja muudele

asjakohastele sätetele.



Maksimaalne kandevõime: 20 kg



Valmistamiskuupäev (kuu/aasta):  
06/2025

## Sihtotstarbeline kasutamine

See toode on mänguasi 3-aastastele ja vanematele lastele isiklikuks kasutamiseks.



### Ohutusjuhised

- Hoiatus. Ei ole sobiv alla 36 kuu vanustele lastele. Lämmatamisohut. Väikesed osad.
- Hoiatus. Ei ole sobiv alla 36 kuu vanustele lastele. Poomisohut. Pikk nõör.
- Hoiatus. Mitte ükski pakke-/kinnitusmaterjal ega ka „SUPER DRY“-kott (kuivatusaine) pole mänguasi koostisosa ja need tuleb ohutuse tagamiseks eemaldada, enne kui annate toote edasi lapsele mängimiseks.

- Hoiatus. Kuivatusaine sisaldab calcium chloride (CAS 10043-52-4). Hoida lastele kättesaamatus kohas.
- Lapsed tohivad tootega mängida ainult täiskasvanu järelevalve all.
- Nõutav on kokkupanek täiskasvanu poolt. Jälgige, et toode ja toote kõik koostisosad või komponendid antakse lapsele edasi täielikult kokkupandud vormis.
- See toode pole ronimisvahend ega mänguasi! Veenduge, et inimesed, eelkõige lapsed, ei astuks toote peale ega tõmbaks end selle najal püsti. Toode võib ümber kukkuda.
- Kontrollige toodet enne iga kasutuskorda kahjustuste või kulumise suhtes. Toodet tohib kasutada ainult siis, kui see on laitmatus seisukorras!
- Hoiatus. See toode on mänguasi! Ei sobi sissesöömiseks!

## Ülesseadmine

### Tähtis. Toot peaks monteerima vähemalt kaks inimest.

Toote kokkupanekul järgige üksikuid samme, nagu on näidatud joonistel B-D.

**Märkus.** Ülesseadmiseks on vaja sobivat kruvi-keerajat (ei kuulu tarnekomplekti).

## Hoidmine ja puhastamine

Hoidke toodet, kui te seda ei kasuta, alati kuivas ja puhtas kohas ruumitemperatuuril.

Puhastage üksnes kuiva lapiga.

**TÄHTIS!** Ärge puhastage tugevatoimeliste puhastusvahenditega.

## Jäätmekäitlusjuhised



Utiliseerige tooteartikkel ja pakkematerjalid vastavalt ajakohastele kohalikele eeskirjadele. Hoidke pakkematerjali (nt kilekotte) lastele kättesaamatus kohas.

Kasutuskõlbmatu tooteartikli utiliseerimise kohta saate lisainformatsiooni oma valla- või linnavalitsusest. Utiliseerige tooteartikkel ja pakend keskkonnasäästlikult.



Taaskasutuskoodi kasutatakse ringlussevõtu tsüklis olevate erinevate materjalide identifitseerimiseks (taaskasutamine).

Kood koosneb ringlussevõtu tsükli taaskasutus-sümbolist ja materjali identifitseerivast numbrist.

## Juhised garantii ja teeninduskulu kohta


Toode on toodetud väga hoolikalt ja pideva kontrolli all. DELTA-SPORT HANDELSKONTOR GmbH annab eraisikutest lõpptarbijatele selle kauba ostmisel kolmeaastase garantii alates ostukuupäevast (garantiiperiood) vastavalt järgmistele sätetele. Garantiit kehtib ainult materjali- ja töötlemisvigade korral. Garantii ei laiene osadele, mis on tavapäraselt kulunud, ja seetõttu tuleb neid käsitleda kulumisdetailidena (nt patareid), ega kergesti purunevatele osadele, nagu lülitid või klaasist osad.

Garantiinõuded on välistatud, kui toodet on kasutatud mitte ettenähtud otstarbel, valesti või mitte ettenähtud nõuete raames või kasutusjuhendites või kui kasutusjuhendis toodud andmeid ei ole järgitud, kui just lõppkliend ei suuda tõestada, et esinevad materjali- või töötlemisvead, mis ei põhine eelnimetatud tingimustel.

Garantiinõudeid saab garantiiaja jooksul esitada alles pärast originaalkviitungi esitamist. Seetõttu palun hoidke originaalkviitung alles. Garantiid ei pikendata garantii, seadusliku garantii või hea tahte põhjal tehtud remonditööde järgi. See kehtib ka asendatud ja parandatud osade kohta.

Kui teil on kaebusi, võtke ühendust allpool toodud infotelefoni või e-posti teel. Garantiinõude korral parandame - omal valikul - toote teile tasuta, asendame selle või maksame tagasi ostuhinna. Muid õigusi garantiist ei tulene. See garantii ei piira teie seadusjärgseid õigusi, eriti garantiinõudeid vastava müüja vastu.

IAN: 490878\_2501

 Teenindus Eesti  
Tel.: 8000049109  
Epost: [deltasport@lidl.ee](mailto:deltasport@lidl.ee)

Apsveicam!

Jūs izvēlējāties iegādāties augstas kvalitātes precī. Pirms sākat lietot precī, apgūstiet to.



### Šajā nolūkā rūpīgi izlasiet tālāk iekļauto lietošanas norādījumus.

Lietojiet precī tikai atbilstoši aprakstītajam lietojumam un tikai norādītajiem lietošanas mērķiem. Saudzīgi glabājiet šo lietošanas norādījumus. Nododot precī trešajām personām, pievienojiet tai visus dokumentus.

## Piegādes komplekts (A att.)

1 x rotaļu veikals, izjaukts (1-11)

1 x montāžas materiāli (12-14)

1 x piederumi (15-34)

1 x lietošanas norādījumi

## Tehniskie dati

Izmērs (saliktā stāvoklī):

apm. 45 x 85 x 24 cm (P x A x Dz)



Ar šo "Delta-Sport Handelskontor GmbH" apliecina, ka šis izstrādājums atbilst pamata prasībām un citiem attiecināmiem noteikumiem.



Maksimālā slodze: 20 kg



Izgatavošanas datums (mēnesis/gads):  
06/2025

## Noteikumiem atbilstoša lietošana

Šis izstrādājums ir privātai lietošanai paredzēta rotaļlieta bērniem no 3 gadu vecuma.



### Drošības norādījumi

- Brīdinājums. Nav piemērots bērniem, kas jaunāki par 36 mēnešiem. Nosmakšanas risks. Sīkas detaļas.
- Brīdinājums. Nav piemērots bērniem, kas jaunāki par 36 mēnešiem. Nožņaugšanās risks. Gara aukla.

- Brīdinājums. Iepakojuma un stiprinājuma materiāli un „SUPER DRY” maisiņš (desikants) nav rotaļlietas sastāvdaļa, tādēļ drošības apsvērumu dēļ tie jānoņem, pirms izstrādājums tiek nodots bērniem rotaļām.
- Brīdinājums. Desikants satur calcium chloride (CAS 10043-52-4). Sargāt no bērniem.
- Bērni ar izstrādājumu drīkst rotaļāties tikai pieaugušo uzraudzībā.
- Jāsaliek pieaugušam cilvēkam. Sekojiet, lai izstrādājums un visas tā sastāvdaļas jeb komponenti bērnam tiktu nodoti tikai saliktā stāvoklī.
- Izstrādājums nav paredzēts kāpelēšanai vai līdzīgām rotaļu aktivitātēm! Uzmaniet, lai personas, it īpaši bērni nekāptu uz izstrādājuma vai pie tā nepievilkotos. Izstrādājums var apgāzties.
- Ikreiz pirms lietošanas pārbaudiet, vai izstrādājumam nav bojājumu vai nolietojuma pazīmju. Izstrādājumu drīkst lietot tikai tad, ja tas ir nevainojamā stāvoklī!
- Brīdinājums. Šis izstrādājums ir rotaļlieta! Nav paredzēts lietošanai pārtikā!

## Salikšana

### Svarīgi: Izstrādājuma salikšana jāveic vismaz divām personām.

Lai saliktu izstrādājumu, izpildiet soli pa solim, kā parādīts B-D attēlos.

**Norādījums:** Salikšanai ir nepieciešams piemērots skrūvgrēzis (neietilpst piegādes komplektā).

## Glabāšana, tīrīšana

Kad izstrādājums netiek lietots, vienmēr glabājiet to sausā un tīrā stāvoklī istabas temperatūrā.

Tikai noslaukiet ar sausu lupatiņu.

**SVARĪGI!** Nedrīkst tīrīt ar asiem tīrīšanas līdzekļiem.

## Norādes par likvidēšanu



Utilizējiet izstrādājumu un iepakojuma materiālus atbilstoši spēkā esošajiem, vietējiem noteikumiem. Iepakojuma materiālus (piem., plastikāta maisiņus) uzglabājiet bērniem nepieejamā vietā. Papildu informāciju par nokalpojušā izstrādājuma utilizāciju vaicājiet savā pašvaldībā. Utilizējiet izstrādājumu un iepakojumu videi draudzīgā veidā.



Otrreizējās pārstrādes kods paredzēts dažādu materiālu atgriešanai otrreizējās pārstrādes ciklā (reciklēšana). Kods sastāv no reciklēšanas simbola, kas apzīmē otrreizējās pārstrādes ciklu, un no numura, kas apzīmē materiālu.

## Norādes par garantiju un servisa pakalpojumiem


Izstrādājums ir izgatavots ar lielu rūpību, veicot tā pastāvīgu kontroli. DELTA-SPORT HANDELS-KONTOR GmbH privātiem gala klientiem šim izstrādājumam dod trīs gadu garantiju kopš iegādes datuma (garantijas termiņš), ievērojot turpmākos noteikumus. Garantija attiecas tikai uz materiālu un apstrādes kļūdām. Garantija neattiecas uz detaļām, kas pakļautas normālam nolietojumam un tādēļ uzskatāmas par dilstošām detaļām (piem., baterijas), kā arī tā neattiecas uz plīstošām detaļām, piem., slēdžiem, vai no stikla izgatavotām detaļām.

Garantijas prasības ir izslēgtas, ja izstrādājums ir izmantots nepareizi, ļaunprāīgi vai neatbilstoši paredzētajiem noteikumiem vai paredzētajam pielietojumam vai nav ievērotas lietošanas instrukcijā dotās norādes, ja vien gala klients nepierāda, ka ir radusies materiāla vai apstrādes kļūda, kuras iemesls nav kāds no iepriekš minētajiem apstākļiem.

Garantijas prasības var izvirzīt tikai garantijas termiņā, uzrādot pirkuma čeka oriģinālu. Tādēļ saglabājiet pirkuma čeka oriģinālu. Jebkādi remontdarbi, kas veikti garantijas, likumdošanā paredzētās garantijas vai godīgas komercprakses ietvaros, nepagarina garantijas termiņu. Tas attiecas arī uz nomaiņītām un labotām detaļām.

Iebildumu gadījumā vispirms, lūdzu, zvaniet uz zemāk norādīto servisa tālruni vai sazinieties ar mums pa e-pastu. Ja iestājas garantijas gadījums, mēs izstrādājumu – pēc saviem ieskatiem – bez maksas salabojam, nomainām vai atļidzinām pirkuma cenu. Citas garantijas tiesības nepastāv. Šī garantija neierobežo jūsu tiesības, kas paredzētas likumdošanā, it īpaši tiesības uz garantiju attiecībā pret attiecīgo pārdevēju.

IAN: 490878\_2501

 Serviss Latvija  
Tel.: 8000 5808  
E-pasts: [deltasport@lidl.lv](mailto:deltasport@lidl.lv)

Herzlichen Glückwunsch!

Mit Ihrem Kauf haben Sie sich für einen hochwertigen Artikel entschieden. Machen Sie sich vor der ersten Verwendung mit dem Artikel vertraut.



### **Lesen Sie hierzu aufmerksam die nachfolgende Gebrauchsanweisung.**

Benutzen Sie den Artikel nur wie beschrieben und für die angegebenen Einsatzbereiche. Bewahren Sie diese Gebrauchsanweisung gut auf. Händigen Sie alle Unterlagen bei Weitergabe des Artikels an Dritte ebenfalls mit aus.

## **Lieferumfang (Abb. A)**

- 1 x Kaufladen, zerlegt (1 - 11)
- 1 x Montagematerial (12 - 14)
- 1 x Zubehör (15 - 34)
- 1 x Gebrauchsanweisung

## **Technische Daten**

Maße (aufgebaut):

ca. 45 x 85 x 24 cm (B x H x T)



Hiermit erklärt Delta-Sport Handelskontor GmbH, dass dieser Artikel mit den grundlegenden Anforderungen und den übrigen einschlägigen Bestimmungen übereinstimmt.



Maximale Belastung: 20 kg



Herstellungsdatum (Monat/Jahr):  
06/2025

## **Bestimmungsgemäße Verwendung**

Dieser Artikel ist ein Spielzeug für Kinder ab 3 Jahren für den privaten Gebrauch.

## **! Sicherheitshinweise**

- Achtung. Nicht für Kinder unter 36 Monaten geeignet. Erstickungsgefahr. Kleine Teile.
- Achtung. Nicht für Kinder unter 36 Monaten geeignet. Strangulationsgefahr. Lange Schnur.
- Achtung. Alle Verpackungs-/Befestigungsmaterialien und der „SUPER DRY“-Beutel (Trockenmittel) sind nicht Bestandteil des Spielzeugs und müssen aus Sicherheitsgründen entfernt werden, bevor der Artikel Kindern zum Spielen übergeben wird.
- Achtung. Trockenmittel enthält calcium chloride (CAS 10043-52-4). Darf nicht in die Hände von Kindern gelangen.
- Kinder dürfen nur unter Aufsicht von Erwachsenen mit dem Artikel spielen.
- Der Zusammenbau ist durch einen Erwachsenen vorzunehmen.  
Achten Sie darauf, dass der Artikel und sämtliche Bestandteile bzw. Komponenten nur im aufgebauten Zustand an das Kind übergeben werden.
- Der Artikel ist kein Kletter- oder Spielgerät! Stellen Sie sicher, dass sich Personen, insbesondere Kinder, nicht auf den Artikel stellen oder daran hochziehen. Der Artikel kann umfallen.
- Prüfen Sie den Artikel vor jedem Gebrauch auf Beschädigungen oder Abnutzungen. Der Artikel darf nur in einwandfreiem Zustand verwendet werden!
- Achtung. Dieser Artikel ist ein Spielzeug! Nicht zum Verzehr geeignet!

## **Aufbau**

**Wichtig: Die Montage des Artikels sollte von mindestens zwei Personen durchgeführt werden.**

Beachten Sie für den Aufbau des Artikels die Einzelschritte wie in den Abb. B-D gezeigt.

**Hinweis:** Für den Aufbau benötigen Sie einen geeigneten Schraubendreher (nicht im Lieferumfang enthalten).

## Lagerung, Reinigung

Lagern Sie den Artikel bei Nichtbenutzung immer trocken und sauber bei Raumtemperatur. Nur mit einem trockenen Reinigungstuch sauber wischen.  
WICHTIG! Nie mit scharfen Reinigungsmitteln reinigen.

## Hinweise zur Entsorgung



Entsorgen Sie den Artikel und die Verpackungsmaterialien entsprechend den aktuellen örtlichen Vorschriften.

Bewahren Sie Verpackungsmaterialien (wie z. B. Folienbeutel) für Kinder unerschwinglich auf. Weitere Informationen zur Entsorgung des ausgedienten Artikels erhalten Sie bei Ihrer Gemeinde- oder Stadtverwaltung. Entsorgen Sie den Artikel und die Verpackung umweltschonend.



Der Recycling-Code dient der Kennzeichnung verschiedener Materialien zur Rückführung in den Wiederverwertungskreislauf (Recycling). Der Code besteht aus einem Recyclingsymbol für den Verwertungskreislauf und einer Nummer, die das Material kennzeichnet.

## Hinweise zur Garantie und Serviceabwicklung

Der Artikel wurde mit großer Sorgfalt und unter ständiger Kontrolle produziert. DELTA-SPORT HANDELSKONTOR GmbH räumt privaten Endkunden auf diesen Artikel drei Jahre Garantie ab Kaufdatum (Garantiefrist) nach Maßgabe der folgenden Bestimmungen ein. Die Garantie gilt nur für Material- und Verarbeitungsfehler. Die Garantie erstreckt sich nicht auf Teile, die der normalen Abnutzung unterliegen und deshalb als Verschleißteile anzusehen sind (z. B. Batterien) sowie nicht auf zerbrechliche Teile wie Schalter oder Teile, die aus Glas gefertigt sind.

Ansprüche aus dieser Garantie sind ausgeschlossen, wenn der Artikel unsachgemäß oder missbräuchlich oder nicht im Rahmen der vorgesehenen Bestimmung oder des vorgesehenen Nutzungsumfangs verwendet wurde oder Vorgaben in der Anleitung/Anweisung nicht beachtet wurden, es sei denn, der Endkunde weist nach, dass ein Material- oder Verarbeitungsfehler vorliegt, der nicht auf einem der vorgenannten Umstände beruht.

Ansprüche aus der Garantie können nur innerhalb der Garantiefrist unter Vorlage des Originalkassenbelegs geltend gemacht werden. Bitte bewahren Sie deshalb den Originalkassenbeleg auf. Die Garantiefrist wird durch etwaige Reparaturen aufgrund der Garantie, gesetzlicher Gewährleistung oder Kulanz nicht verlängert. Dies gilt auch für ersetzte und reparierte Teile. Bitte wenden Sie sich bei Beanstandungen zunächst an die untenstehende Service-Hotline oder setzen Sie sich per E-Mail mit uns in Verbindung. Liegt ein Garantiefall vor, wird der Artikel von uns – nach unserer Wahl – für Sie kostenlos repariert, ersetzt oder der Kaufpreis erstattet. Weitere Rechte aus der Garantie bestehen nicht. Ihre gesetzlichen Rechte, insbesondere Gewährleistungsansprüche gegenüber dem jeweiligen Verkäufer, werden durch diese Garantie nicht eingeschränkt.

IAN: 490878\_2501

**DE** Kundenservice Deutschland  
Tel.: 0800 5435 111  
E-Mail: [deltasport@idl.de](mailto:deltasport@idl.de)

**AT** Service Österreich  
Tel.: 0800 447744  
E-Mail: [deltasport@idl.at](mailto:deltasport@idl.at)

**CH** Service Schweiz  
Tel.: 0800 56 44 33  
E-Mail: [deltasport@idl.ch](mailto:deltasport@idl.ch)





**DELTA-SPORT HANDELSKONTOR GMBH**

Wragekamp 6 • 22397 Hamburg

GERMANY



06/2025

Delta-Sport-Nr.: SK-16651

---

IAN 490878\_2501